

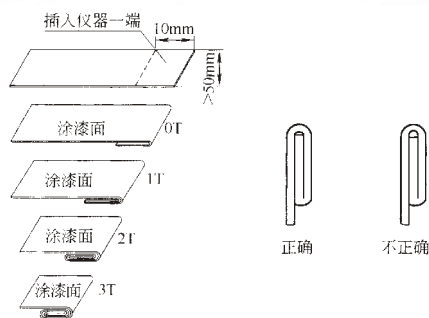
T弯折机

说明：把涂漆表面朝向弯曲的外侧，以逐步减小的曲率半径将涂漆试板弯曲180°折回其背面，其中曲率半径的大小由间隔物决定。试板弯曲后，通过放大镜检查每块样板的涂层开裂情况并通过胶带拉脱试验观察涂层的剥落情况。以T-弯评级来表示在不出现涂膜开裂或剥落，即不通过不再发生的情况下试板能够被弯曲的最小直径。也或通过放大镜进行目视检查，用于确定涂膜是否出现任何形式的剥落。

BGD 568 T弯折机符合GB/T 30791（标格达为此标准的主要起草单位）和ISO 17132《色漆和清漆 T-弯试验》标准中折叠法（绕试板自身反复折叠）的要求。具有结构紧凑，外观简洁，使用方便等特点，是用来测定彩色钢板、铝板的抗弯折性能的理想设备。

主要技术参数

- ★ 试验底材：钢板厚度≤1.0mm；铝板厚度≤2.0mm
- ★ 整机重量：50KG
- ★ 外形尺寸（宽×深×高，mm）：350×300×670（含手柄）



T弯试验示意图



微信扫码，乐享视频



订购信息

BGD 568--T弯折机