

# BGD 587

## 大气曝晒架

### 使用说明书



# Biuged

标格达精密仪器（广州）有限公司

---

地址：广州增城中新镇福中路 15 号

电话：020-32955999

邮箱：service@biuged.com

传真：020-32955818

网址：[www.biuged.com](http://www.biuged.com)

## 公司简介

标格达精密仪器（广州）有限公司致力于将高品质、高精密的涂料油墨进口检测仪器国产化。公司自成立以来，一直秉承为涂料、涂装、油墨、印刷等行业提供最为专业和精密的检测仪器。我们拥有众多专业的销售工程师和售后服务人员，可以为您提供全方面的最佳实验室配套检测仪器解决方案，并可解决您对 GB, ISO, ASTM, ES, JIS 或任何非标的测试仪器要求。

同时，我们还提供该行业各种仪器的技术支持、特殊改装和性能优化、实验室的整体设计、检测人员全方位的培训及标准咨询等服务。作为全国涂料和颜料标准化技术委员会的成员，我们长期与全国大部分第三方涂料质检机构、大型涂料实验室、高等院校及科研院所保持紧密而良好的合作关系，积极参与国家标准的制修订工作并为他们提供符合各种标准的测试级底材与标准消耗品。保证了实验室数据的准确性、重现性和不同实验室之间的可比性。

公司总部坐落在广州经济技术开发区和广州科学城入口。到目前为止，BIUGED 公司在境外三十多个国家和地区设有代理商或办事机构，国内在上海、武汉、重庆、厦门设有办事处。公司生产基地位于广州增城市中新镇，车间配备许多进口的精密设备（如数控精密磨床，车床，铣床等）及一大批有丰富工作经验的精密机械加工的工程师。我们本着诚信、专业、热情的经营宗旨竭诚欢迎广大客户对我们的指导！

### 工厂

地址：广州增城中新镇福中路 15 号

电话：020-32955999（10 线）

传真：020-32955818

E-mail: carish@biuged.com

### 广州办公室

地址：广州市天河区高唐软件园思成路 3 号首层

电话：020-82169666

传真：020-82340996

E-mail: wcb@biuged.com

### 上海办公室

地址：上海市青浦区朱枫公路 1111 号中采产业园首层

电话：021-59240298

传真：021-59242303

E-mail: xjx@biuged.com

## 一、用途

BGD587 大气曝晒架是由标格达公司按 GB/T 9276 自行开发设计的，适用于开放式自然气候曝露试验，用于评价涂层在室外自然条件下曝晒时的耐候性。

## 二. 主要技术参数

- 2.1 材质：耐腐蚀铝型材
- 2.2 曝晒标准样板数量：36 块
- 2.3 曝晒标准样板尺寸：250×150mm
- 2.4 外形尺寸：2085×1048×1180mm（水平角度）
- 2.5 外形尺寸：2085×1048×1550mm（倾斜 45 度角度）

## 三. 结构及简介

BGD587 大气曝晒架全部采用高级耐腐蚀的铝型材制作，具有可调曝晒角度、可拆卸、适合任意形状大小尺寸的曝晒样板等优点。

## 四. 安装操作说明

- 4.1 将不同规格铝型材整齐有序摆放，按所贴编号从 RD1~RD6 进行摆放。
- 4.2 将角铝、铰接、塑料块、黑边条及所需的内六角螺丝、铝螺母、弹簧垫及垫圈等配件摆放整齐。
- 4.3 按所提供总装图组装曝晒架，并锁紧所有螺丝。  
*注意：在安装所有方形铝螺母时，一定需先将螺母放进铝型材卡槽内；安装时发现配件不能拧紧时，可用弹簧垫圈+垫片加以解决！！！！*
- 4.4 将黑边条裁成不同长度的配件，卡在铝型材的槽里面。
- 4.5 把正方形塑料块安装在正方形铝型材的两头。
- 4.6 用户根据需要，在地面上将曝晒架的底架两头安装 Ω 形卡子，以防曝晒架倾倒。
- 4.7 把长方形塑料块安装在长方形铝型材的一端，以防试验样板掉出曝晒架。
- 4.8 按《GB/T9276 涂层自然气候曝露试验方法》中相关要求对产品涂层的测试。

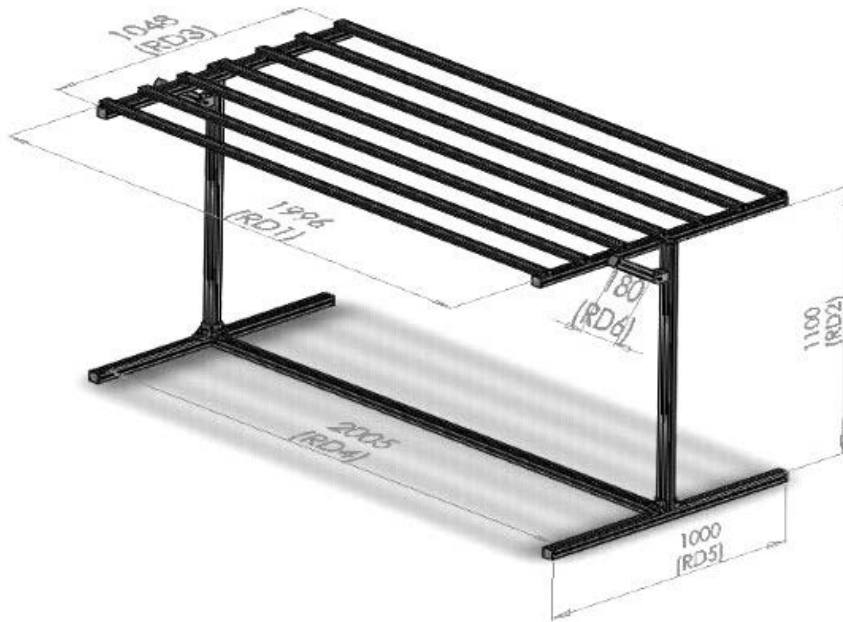
## 五、配件清单

BGD 587 大气曝晒架配件清单			
序号	零件名称	规格	数量（件）
1	正方形塑料块	40×40 mm	12
2	长方形塑料块	40×20 mm	14
3	黑塑料边条	2 m	12
4	不锈钢内圆柱头螺丝	M6×25 mm	14
5	不锈钢内六角圆柱头螺丝+圆孔垫圈	M8×50 mm	2
6	圆头不锈钢螺丝	M8×10 mm	7
7	不锈钢内六角圆柱头螺丝	M8×15 mm	4
8	不锈钢内六角圆柱头螺丝	M8×20 mm	20
9	不锈钢内六角圆柱头螺丝+圆孔垫圈	M8×90 mm	2
10	方形铝螺母	M6	14
11	方形铝螺母	M8	16
12	不锈钢螺母	M8	4
13	弹簧垫圈+圆孔垫圈	Φ8 mm	22
14	内六角扳手	4#	1

15	内六角扳手	5#	1
16	内六角扳手	6#	1
17	膨胀螺丝	M6	8
18	Ω形卡子	Φ50 mm	4
19	铰接		2
20	角铝		6
21	铝型材：上架可调节横杆	1996mm (RD1)	7
22	铝型材：下架立杆	1100mm (RD2)	2
23	铝型材：上架固定竖杆	1048mm (RD3)	2
24	铝型材：下架连接横杆	2005mm (RD4)	1
25	铝型材：下架固定竖杆	1000mm (RD5)	2
26	铝型材：立杆与固定竖杆连杆（活动连杆）	180mm (RD6)	2

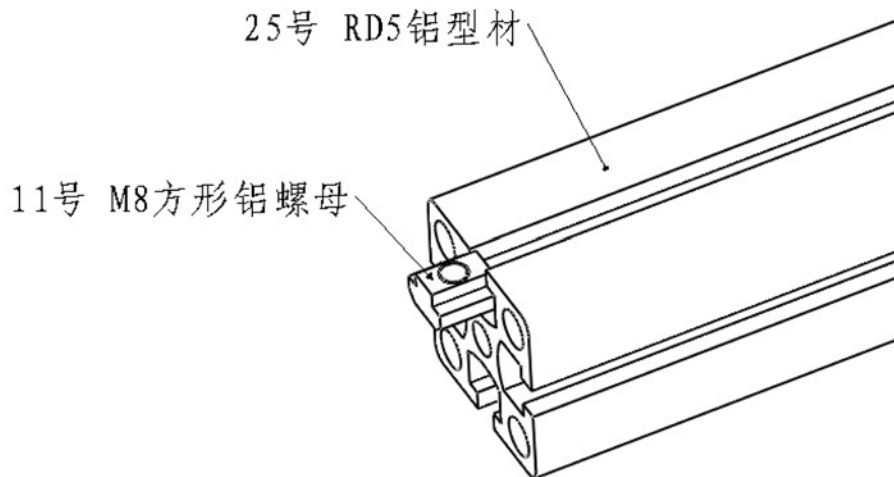
## 六、安装图纸

### 6.1 组装图



曝晒架安装完成图

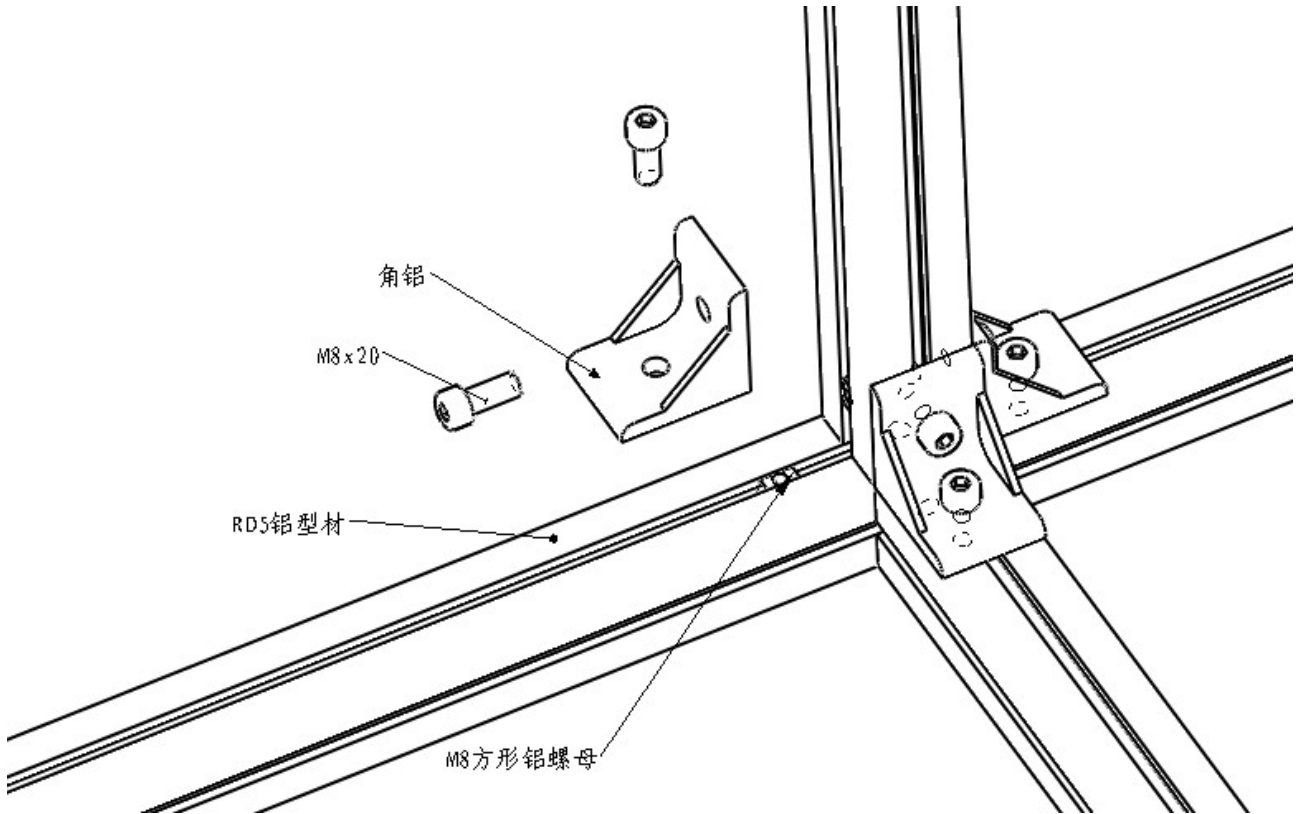
6.2 组装时需将若干方形铝螺母套入铝型材中，套入示意图如下：



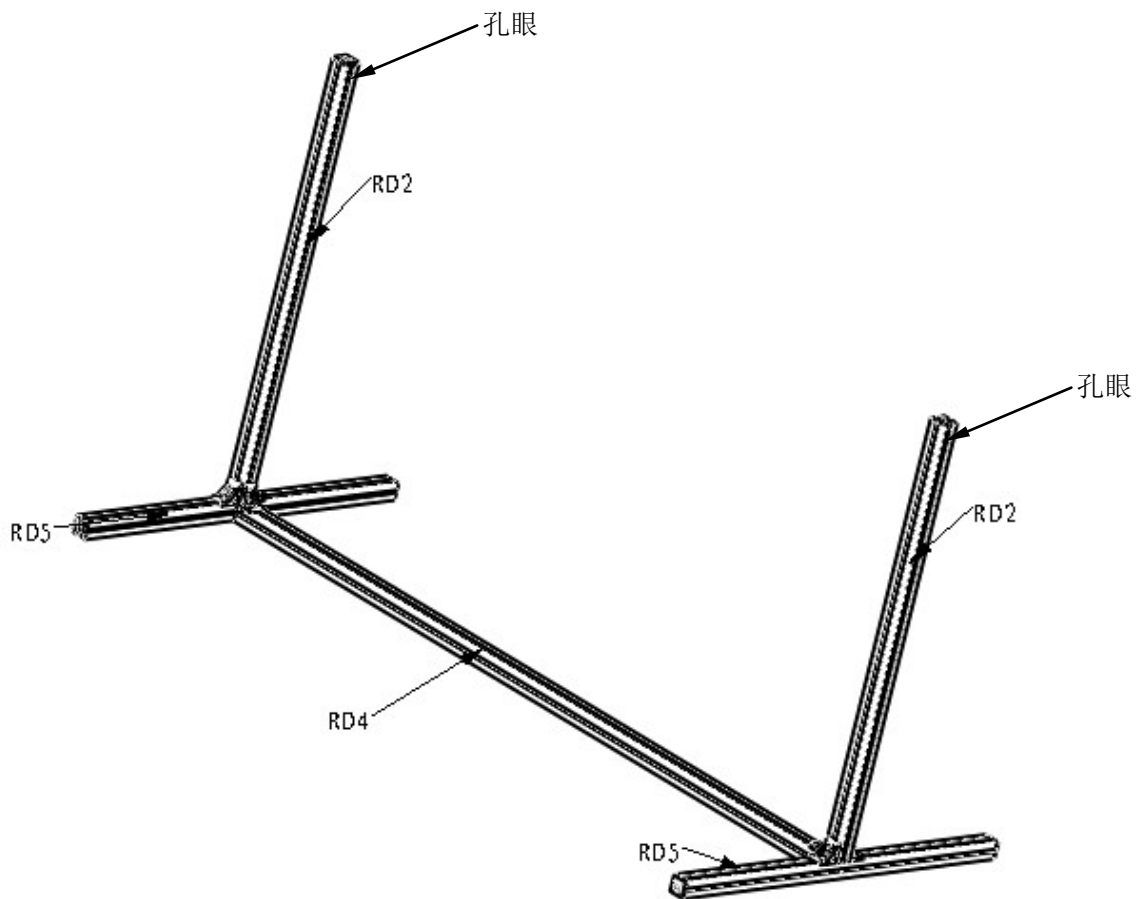
方形铝螺母套入铝型材

### 6.3 安装底座:

取出 2 根 RD2 下架立杆 (1100mm)、1 根 RD4 下架连接横杆 (2005mm) 和 2 根 RD5 下架固定竖杆 (1000mm)，并套上 12 个 M8 方形铝螺母 (一边 6 个) 和 6 个角铝 (一边 3 个)，然后用 12 颗 M8x20mm 不锈钢螺丝将其锁紧，示意图如下 (安装时应确保 RD4 下架连接横杆和 RD2 下架立杆位于 2 根 RD5 下架固定竖杆中央，左右对齐; RD2 槽中带孔一端向上，孔眼方向朝侧面):



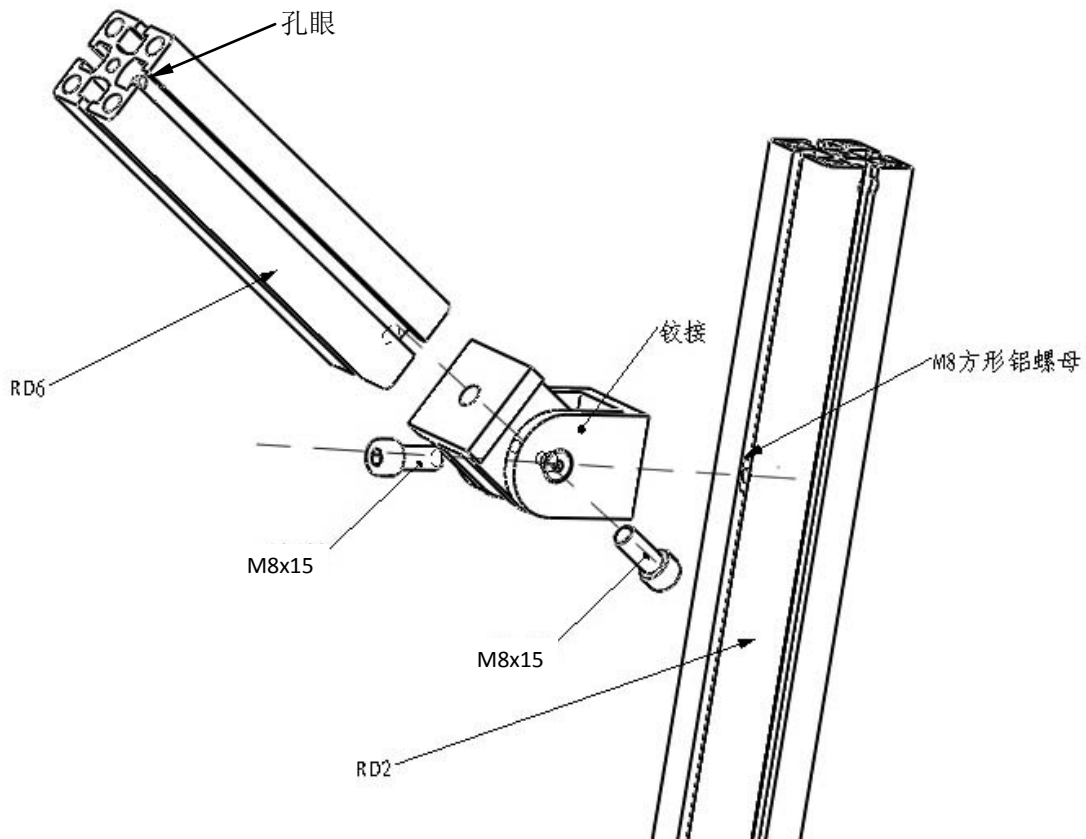
底座安装细节图



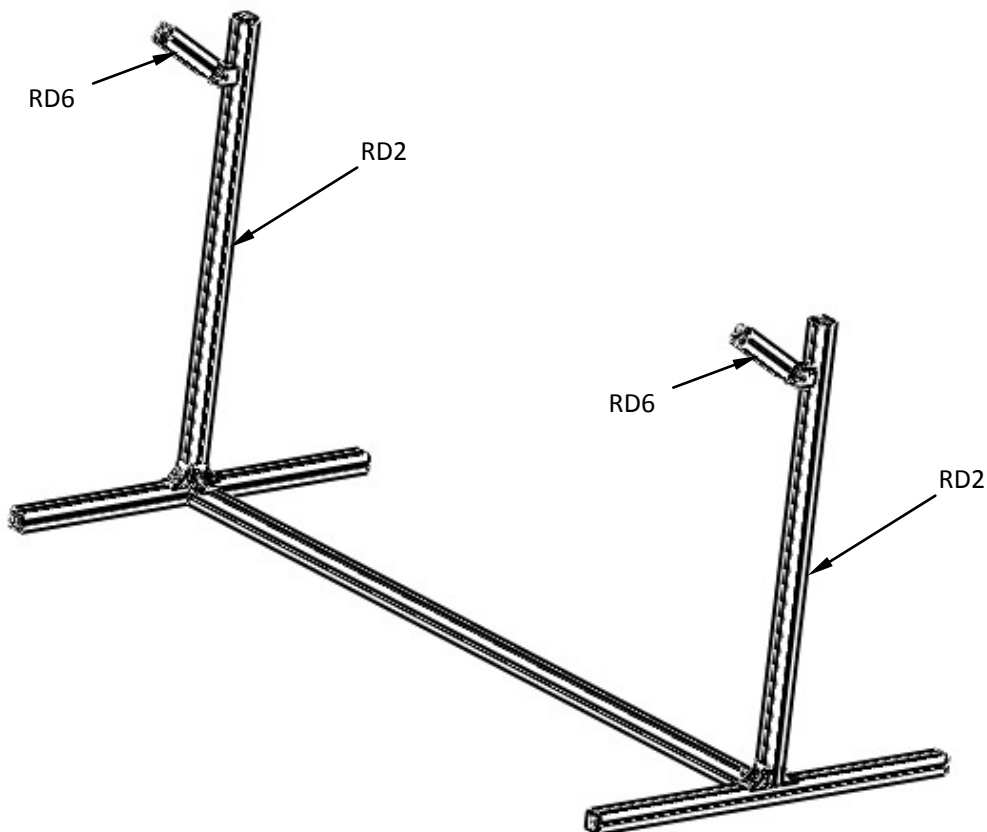
底座安装完成图

#### 6.4 安装活动连杆:

取出 2 根 RD6 立杆与固定竖杆连杆 (180mm) 及 2 个铰接, 将 2 个 M8 方形铝螺母套入 RD2 下架立杆 (一边 1 个), 用 2 颗 M8x15mm 不锈钢内六角圆柱头螺丝锁紧, 再用 2 颗 M8x15mm 螺丝将 2 个铰接和 RD6 活动连杆分别锁好, 示意图如下 (安装时应确保 2 个铰接高度一致, 左右对齐; RD6 槽中带孔一端向上, 孔眼方向朝侧面):



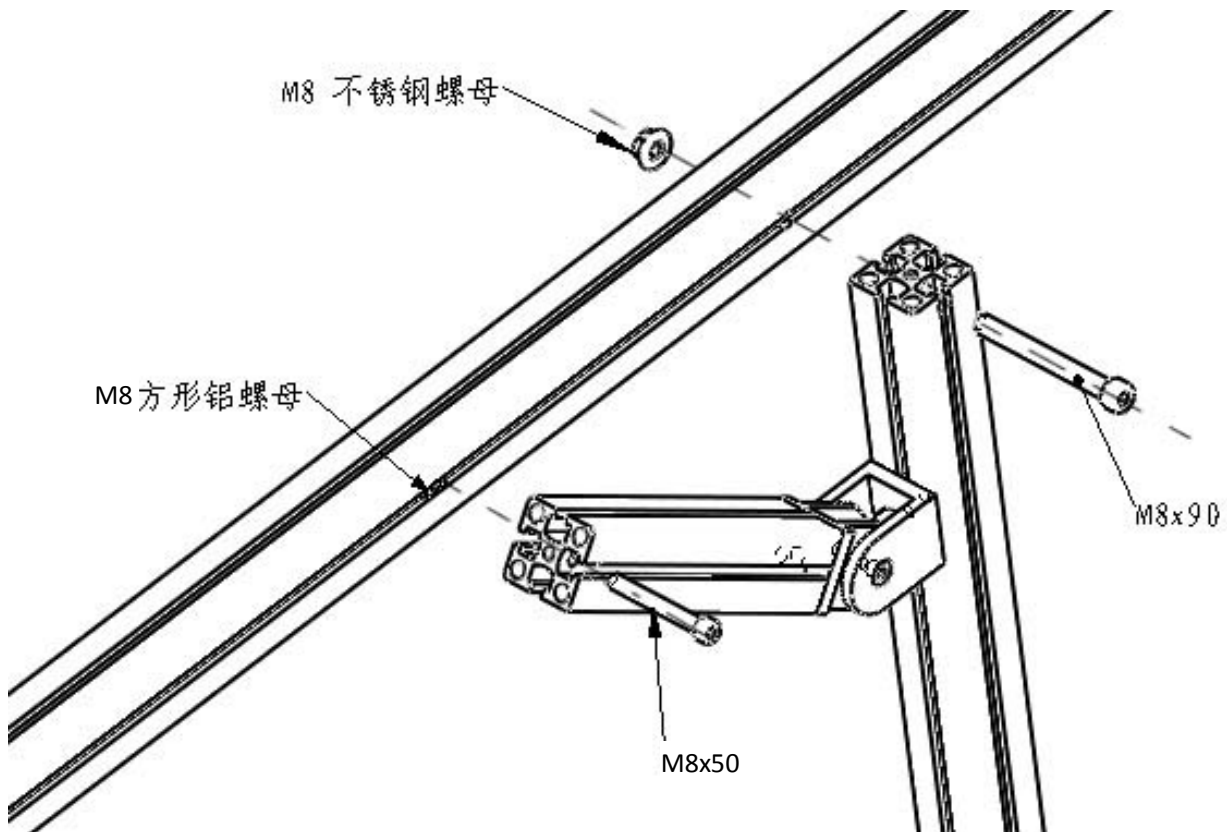
活动连杆安装细节图



活动连杆安装完成图

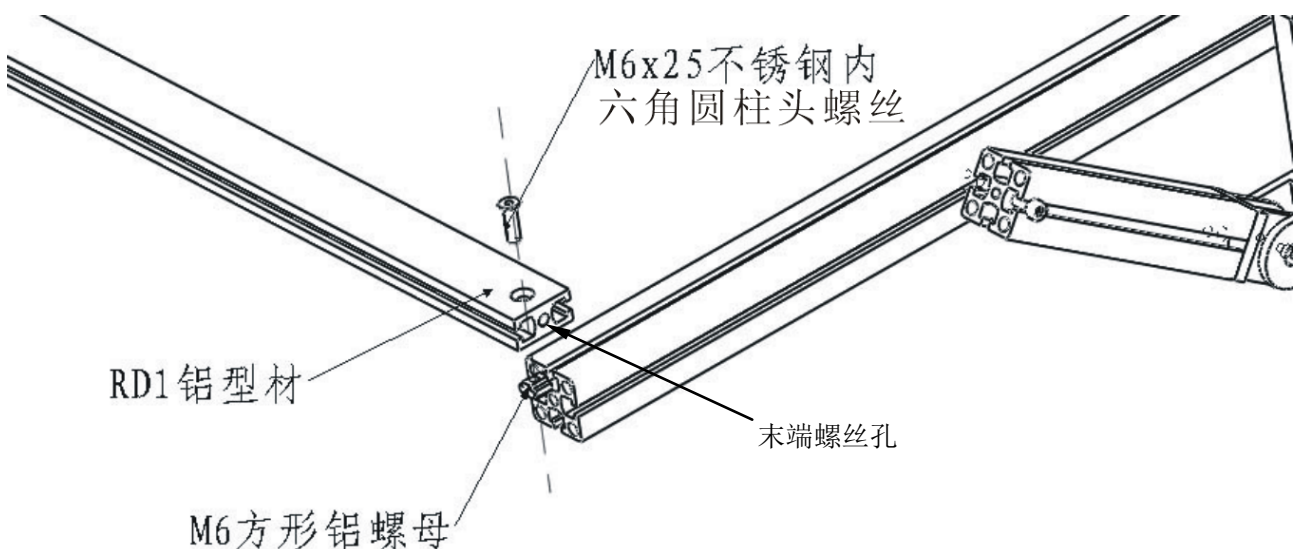
## 6.5 安装试板架:

①取出 2 根 RD3 上架固定竖杆，，然后用 M8x90 不锈钢六角螺丝连接 RD2 下架立杆螺丝孔和 RD3 上架固定竖杆中央的螺丝孔，用 M8 不锈钢螺母锁紧；然后，用 M8x50 不锈钢螺丝将 RD6 活动连杆和 M8 方形铝螺母锁紧，示意图如下（安装时应确保 2 个 M8 方形铝螺母左右对齐）：

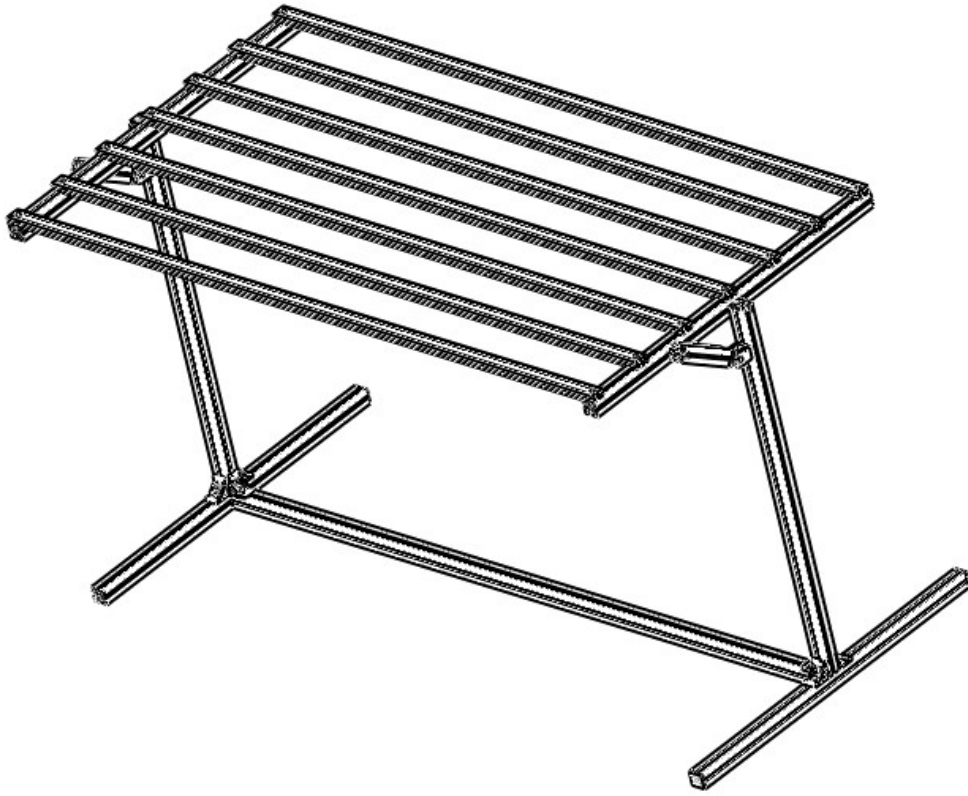


安装上架固定竖杆细节图

②将 14 个 M6 方形铝螺母塞入 RD3 上架固定竖杆上方槽中（一边 7 个），然后将 7 根 RD1 上架可调节横杆放置在螺母上，用 M6x25 不锈钢内六角圆柱头螺丝分别锁好（可按需要先调节横杆的间隔，再锁紧），示意图如下（安装时，应确保 7 根 RD1 末端有螺纹的螺丝孔都朝同一个方向）：

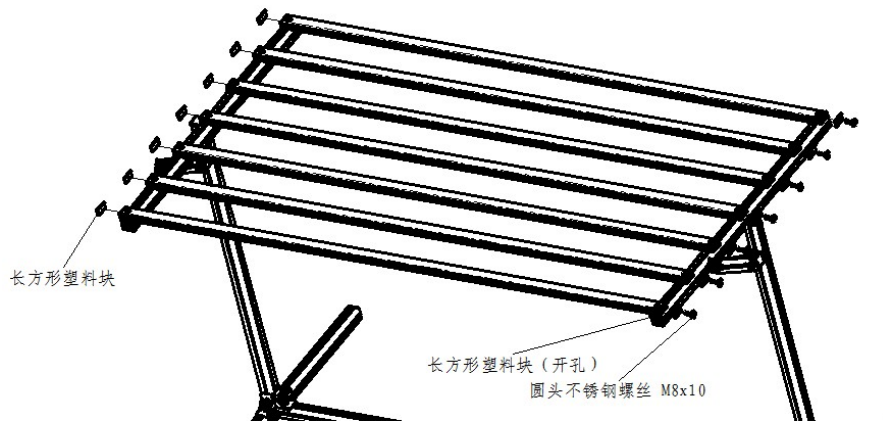


安装上架可调节横杆细节图

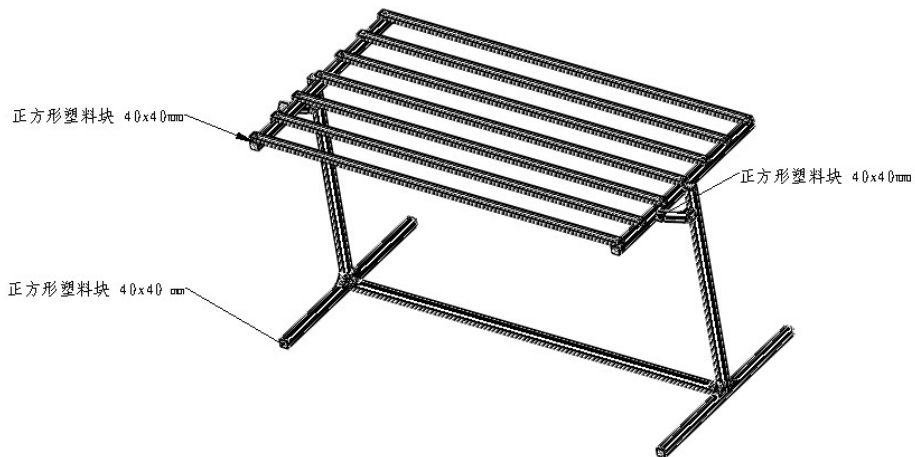


试板架安装完成图

6.6 将长方形塑料块安装在试板架的 RD1 末端；将正方形塑料块安装在试板架 RD3 与底架 RD5 上，示意图如下：



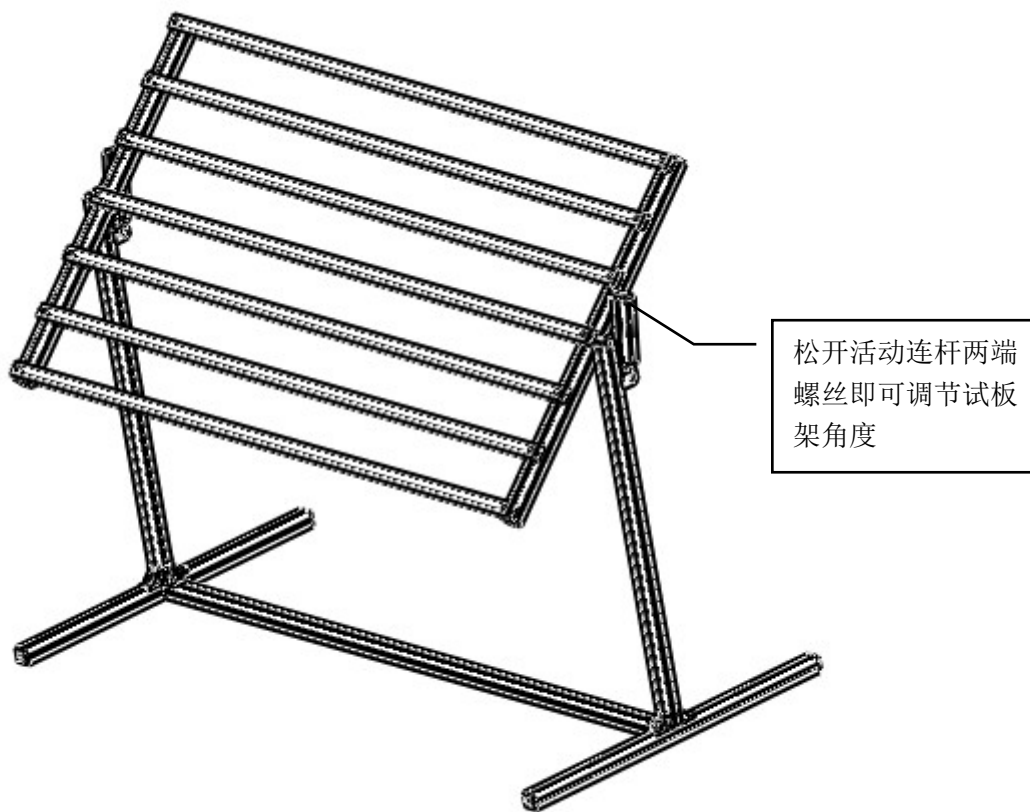
塑料块安装示意图



塑料块安装完成图



**6.7** 如需调节试板架角度，先将 RD6 活动连杆与 RD3 上架固定竖杆的连接螺丝松开，然后用手调节试板架角度，调节完毕后将螺丝重新锁紧。



调节试板架角度示意图

## 七、其它

若您想了解该仪器其它更详细的相关信息或希望得到一份详细产品目录，请联系标格达仪器公司总部或在各地的代理商。