



中华人民共和国国家标准

GB/T 7706—2008
代替 GB/T 7706—1987

凸版装潢印刷品

The relief prints for decorating

2008-07-02 发布

2008-12-01 实施

中华人民共和国国家质量监督检验检疫总局
中国国家标准化管理委员会

发布

目次

前言	1
1 范围	1
2 规范性引用文件	1
3 术语和定义	1
4 产品分类	2
5 技术要求	2
6 检验方法	4
7 检验规则	7
8 标志、包装、运输、贮存	7
附录 A（规范性附录） 墨层牢度试验用胶带	9
参考文献	10

前 言

本标准代替 GB/T 7706—1987《凸版装潢印刷品》。

本标准与 GB/T 7706—1987 相比主要修改如下：

- 标准的结构形式按照 GB/T 1.1—2000 进行了修改；
- 标准中的“外观”、“成品规格尺寸偏差”、“套印误差”及“实地印刷要求”等作了适当的修改；
- 标准中增加了“墨层结合牢度”的要求。

本标准的附录 A 为规范性附录。

本标准由新闻出版总署提出。

本标准由全国印刷标准化技术委员会归口。

本标准起草单位：上海包装造纸(集团)有限公司、国家轻工业包装装潢印刷制品质量监督检测上海站、全国轻工业包装标准化中心、上海正伟印刷有限公司、上海集振印刷厂责任有限公司、中国包装技术协会包装印刷委员会。

本标准主要起草人：郑绍楠、陈麒祥、蔡和平、魏嘉宏、高慧菁、王国雄。

本标准于 1987 年首次发布。

凸版装潢印刷品

1 范围

本标准规定了凸版装潢印刷品的分类、要求、检验方法、检验规则、标志、包装、运输、贮存等。
本标准适用于凸版印刷(柔性版印刷除外)工艺生产的纸质和塑料薄膜装潢印刷品。

2 规范性引用文件

下列文件中的条款通过本标准的引用而成为本标准的条款。凡是注日期的引用文件,其随后所有的修改单(不包括勘误的内容)或修订版均不适用于本标准,然而,鼓励根据本标准达成协议的各方研究是否可使用这些文件的最新版本。凡是不注日期的引用文件,其最新版本适用于本标准。

GB/T 2792—1998 压敏胶粘带 180° 剥离强度测定方法(eqv JISZ 0237:1991)

GB/T 2828.1 计数抽样检验程序 第1部分:按接收质量限(AQL)检索的逐批检验抽样计划(GB/T 2828.1—2003,ISO 2859-1:1999,IDT)

GB/T 17934.1—1999 印刷技术 网目调分色片、样张和印刷成品的加工过程控制 第1部分:参数和测试方法(eqv ISO 12647-1:1996)

GB/T 18722 印刷技术 反射密度测量和色度测量在印刷过程控制中的应用(GB/T 18722—2002,eqv ISO 13656:2000)

CY/T 3 色评价照明和观察条件

ISO 13655 印刷图像的光谱测量与色试计算

ISO 14981 印刷用反射密度仪的光学几何与测量学条件

ISO 15994 印刷技术 印刷品测试视觉光泽度

3 术语和定义

下列术语和定义适用于本标准。

3.1

凸版印刷 relief printing

用图文部分高于非图文部分的印版进行印刷的方式。分为直接凸版印刷和间接凸版印刷。

[GB/T 9851.1—2008,5.7]

3.2

烫印 hot foil-stamping

在纸张、纸板、纸品、涂布类等物品上,通过烫模将烫印材料转移在被烫物上的加工。

[GB/T 9851.7—2008,4.6]

3.3

覆膜 film laminating

将涂有黏合剂的塑料薄膜覆合到印品表面的工艺。

[GB/T 9851.7—2008,4.5]

3.4

上光 coating

在印品表面涂布透明光亮材料的工艺。

[GB/T 9851.7—2008,4.4]

3.5

主要部位 prime section

画面上反映主题的部位,如图像、文字、标志等。

[GB/T 7705—2008 平版装潢印刷品,3.8]

3.6

次要部位 subprime section

画面上除主要部位以外的其他部位。

[GB/T 7705—2008 平版装潢印刷品,3.9]

4 产品分类

4.1 精细产品

采用高质量印刷主、辅材料和精细制版工艺生产、质量符合精细产品各项指标的高档装潢印刷品。

4.2 一般产品

除精细产品以外的其他装潢印刷品。

5 技术要求

5.1 成品规格尺寸偏差

5.1.1 裁切成品规格尺寸偏差应符合表 1 的规定。

表 1 裁切成品规格尺寸偏差

单位为毫米

裁切成品规格	尺寸极限偏差	
	精细产品	一般产品
390×543 及以下	±0.5	±1.0
390×543 以上	±1.0	±1.5

5.1.2 模切成品规格尺寸偏差应符合表 2 的规定。

表 2 模切成品规格尺寸偏差

单位为毫米

模切成品规格	尺寸极限偏差			
	精细产品		一般产品	
	纸类	膜类	纸类	膜类
135×195 及以下	±0.4	±0.5	±0.5	±0.6
135×195 以上	±0.6	±0.8	±0.7	±1.0

5.1.3 有对称要求的成品图案位置偏差应符合表 3 的规定。

表 3 有对称要求的成品图案位置偏差

单位为毫米

成品规格	对称图案允许偏差	
	精细产品	一般产品
135×195 及以下	±0.4	±0.5
135×195 以上	±0.8	±1.0

5.2 套印误差应符合表 4 的规定。

表 4 套印误差

单位为毫米

套印部位	套印允许误差	
	精细产品	一般产品
主要部位	≤0.15	≤0.25
次要部位	≤0.25	≤0.30

5.3 实地印刷要求应符合表 5 的规定。

表 5 实地印刷要求

指标名称	单位	符号	指标值			
			精细产品		一般产品	
同色密度偏差		D_s	≤0.05		≤0.07	
同批同色色差	CIEL* a* b*	ΔE_{ab}	$L^* > 50.00$	$L^* \leq 50.00$	$L^* > 50.00$	$L^* \leq 50.00$
			≤5.00	≤4.00	≤6.00	≤5.00
墨层光泽度 ^a	%	$G_s(60^\circ)$	≥32		—	
墨层耐磨性	%	A_s	≥70			
墨层结合牢度 ^b	%	A	≥85			

^a 无光泽度要求的产品可取消此项指标。

^b 墨层结合牢度是指墨层与薄膜平面之间的结合牢度。无此项要求的产品可取消此项指标。

5.4 印面外观

5.4.1 精细产品

5.4.1.1 成品应整洁,无刮痕、污渍、残缺。

5.4.1.2 文字印刷应清晰完整,无残缺变形,小于 5.5 P(7 号)的字应不影响认读。

注: P-Point, 1 P 约等于 0.35 mm。

5.4.1.3 网点应清晰均匀,无残缺。

5.4.1.4 印刷主要部位不能存在条痕、重影。

5.4.1.5 印刷主要部位不能有肉眼可见的污渍点。

5.4.1.6 印刷色相应符合付印样要求。

5.4.1.7 覆膜不能有皱折、气泡等,覆膜层边缘不可翘起。

5.4.1.8 电化铝烫箔应平实、牢固、不变色、不糊版,应无烫箔砂眼、残缺、毛边、划伤。

5.4.1.9 上光应平实、牢固、不变色、无污渍点。

5.4.2 一般产品

5.4.2.1 成品应整洁,无明显刮痕、污渍、残缺。

5.4.2.2 文字印刷应较清晰完整,无明显残缺变形,小于 5.5 P(7 号)的字应不影响认读。

注: P-Point, 1 P 约等于 0.35 mm。

5.4.2.3 网点应较清晰完整,无明显残缺。

5.4.2.4 印刷主要部位不能存在条痕、重影。

5.4.2.5 每件成品主要部位上不能有直径 > 0.4 mm 的污渍点,直径 ≤ 0.4 mm 的污点不能超过 3 点。

5.4.2.6 印刷色相应基本符合付印样要求。

- 5.4.2.7 每件覆膜成品上不能有直径 >0.4 mm的气泡,直径 ≤ 0.4 mm的气泡不能超过3个。
- 5.4.2.8 电化铝烫箔应平实、牢固、不变色、不糊版,每件成品上不能有直径 >0.3 mm的烫箔砂眼,直径 ≤ 0.3 mm的烫箔砂眼不能超过2个。
- 5.4.2.9 上光应平实、牢固、不变色、无明显污渍点。

6 检验方法

6.1 检验条件

- 6.1.1 试验室温度、湿度:温度为 $23\text{ }^{\circ}\text{C}\pm 5\text{ }^{\circ}\text{C}$,相对湿度为 $60\%\pm 5\%$ 。
- 6.1.2 试样预处理:在6.1.1条件下,在无紫外光照射环境中放置时间应 ≥ 8 h。
- 6.1.3 观样光源:符合CY/T 3的规定。

6.2 外观

将试样放在6.1.3所规定的观样光源下,通过目测进行鉴定。其中污点、气泡用精度为 0.01 mm经计量鉴定合格的20倍刻度显微镜测量。

6.3 成品规格尺寸偏差

6.3.1 裁切成品及模切成品规格尺寸偏差

在有尺寸规定的裁切或模切成品试样部位测出其长度(精确至 0.1 mm),与规定尺寸之差作为该成品试样规格尺寸偏差。

6.3.2 有对称要求的成品图案位置偏差

测量试样左右(或上下)任一对称部位的空白处宽度(精确至 0.1 mm),然后按式(1)计算出成品图案位置偏差。

$$\delta = \frac{|d_1 - d_2|}{2} \quad \dots\dots\dots (1)$$

式中:

δ ——成品图案位置偏差,mm;

d_1, d_2 ——试样对称部位左右(或上下)空白处的宽度,mm。

6.4 套印误差

将试样放在6.1.3所规定的观样光源下,用精度为 0.01 mm的20倍刻度显微镜分别测量试样主要部位和次要部位任二色间的套印误差各3点,分别取其最大值,作为该试样主要部位和次要部位的套印误差。

6.5 同色密度偏差

6.5.1 仪器

采用符合ISO 14981的反射密度计。

6.5.2 仪器校正与使用方法

按GB/T 18722的规定进行。

6.5.3 检验步骤

6.5.3.1 测试时,印刷品应平整放置在符合GB/T 17934.1—1999附录B“测量反射密度用底衬材料”要求的底衬上。

6.5.3.2 仪器校正与使用方法按6.5.2要求。

6.5.3.3 幅面尺寸为 $135\text{ mm}\times 195\text{ mm}$ 及以下的成品,用反射式彩色密度仪在同件试样同色的四角和中间各测1点;幅面尺寸为 $135\text{ mm}\times 195\text{ mm}$ 以上的成品,在同件试样上均匀增测5点。

6.5.4 检验结果

6.5.4.1 每件试样同色密度偏差按式(2)计算。

$$D_s = \sqrt{\frac{\sum_{i=1}^n (\bar{D} - D_i)^2}{n-1}} \dots\dots\dots (2)$$

式中:

D_s ——同色密度偏差;

\bar{D} —— n 次同色密度的平均值;

D_i ——第 i 次所测的同色密度;

n ——所测的次数。

6.5.4.2 比较各色同色密度偏差的平均值,以最大值作为该试样同色密度偏差。

6.6 同批同色色差

6.6.1 仪器

采用符合 ISO 13655 的分光光度计(色差计)。

6.6.2 仪器校正与使用方法

按 GB/T 18722 的规定进行。

6.6.3 检验步骤

在试样中任选一张作为基准样张,用分光光度计先测出其 CIEL* a^* * b^* 值,然后分别测出其余试样与基准样张同色同部位的色差。

6.6.4 检验结果

比较试样各色同批同色色差,以最大值作为该试样同批同色色差。

6.7 墨层光泽度

6.7.1 仪器

采用符合 ISO 15994 的光泽度计。

6.7.2 仪器校正与使用方法

按 ISO 15994 的规定进行。

6.7.3 检验步骤

6.7.3.1 取平整、无折皱的试样。

6.7.3.2 用光泽度计分别对试样不同色层表面进行测量,面积 $\leq 100 \text{ cm}^2$ 的色层面上测 3 点,面积 $> 100 \text{ cm}^2$ 的色层面上测 5 点。

6.7.3.3 每个试样每种色光泽度测量结果差值 > 5 个光泽度单位时,应增加一倍测量点。

6.7.4 检验结果

计算试样各点同色光泽度的平均值作为该试样该色的墨层光泽度。

6.8 墨层耐磨性

6.8.1 仪器

6.8.1.1 摩擦试验机

摩擦台采用表面粗糙度不低于 $1.60 \mu\text{m}$ 的硬性塑料体,并有固定试样的装置;摩擦体采用二块厚 8 mm、硬度为 50 Hs~53 Hs、大小为 $25 \text{ mm} \times 50 \text{ mm}$ 的橡胶,二块摩擦体内侧相距 45 mm;摩擦试验的摩擦次数应达 $43 \text{ 次}/\text{min} \pm 2 \text{ 次}/\text{min}$,行程约 60 mm。摩擦试验机见图 1。

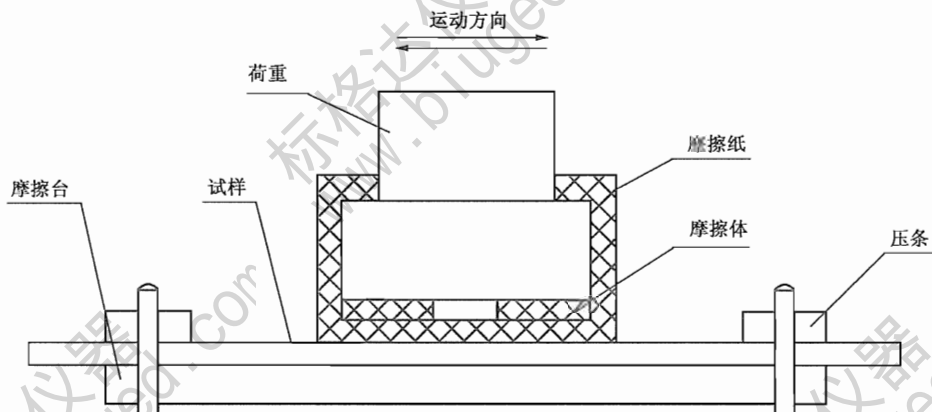


图 1 摩擦试验机

6.8.1.2 反射密度计

反射密度计同 6.5.1、6.5.2。

6.8.2 检验条件

6.8.2.1 摩擦纸采用 80 g/m² 的清洁胶版纸,宽度为 50 mm。

6.8.2.2 荷重为 20 N±0.2 N。

6.8.2.3 摩擦次数为 43 次/min±2 次/min,行程约 60 mm。

6.8.3 检验步骤

6.8.3.1 剪切成一定尺寸的试样固定在摩擦台上,试样待测量层面积应大于摩擦体所摩擦的面积。

6.8.3.2 按 6.5.3 测定试样上待磨墨层的彩色密度,测 3 点取平均值。

6.8.3.3 将试样固定在摩擦台上,将摩擦纸固定在摩擦体上。

6.8.3.4 开启摩擦试验机往返摩擦 43 次/min±2 次/min,停机取下试样。

6.8.3.5 按 6.5.3 测定被摩擦最严重的墨层的彩色密度,测 3 点取平均值。

6.8.4 检验结果

墨层耐磨性按式(3)计算。

$$A_s = \frac{D}{D_0} \times 100\% \quad \dots\dots\dots(3)$$

式中:

A_s——墨层耐磨性;

D——试样摩擦后的平均密度值;

D₀——试样摩擦前的平均密度值。

6.9 墨层结合牢度

6.9.1 检验装置

6.9.1.1 试验用胶带的选择应遵照附录 A 中的 A.1 规定。

6.9.1.2 胶带压滚机的要求见附录 A 中的 A.2.1。

6.9.1.3 圆盘剥离试验机见图 2。A 盘直径为 φ170 mm、宽度为 55 mm,B 盘直径为 φ65 mm、宽度为 55 mm,A、B 两盘之间的压力为 100 N。

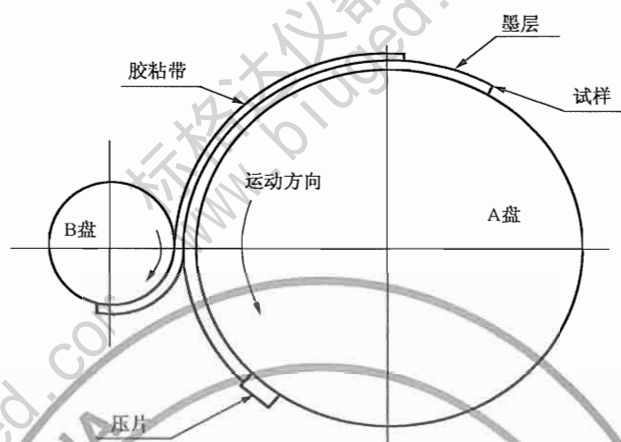


图2 圆盘剥离试验机

6.9.2 检验步骤

6.9.2.1 将胶粘带粘贴在试样油墨印刷面上,在胶粘带压滚机上往返滚压3次,使要求的试样部位完全粘贴,并将胶粘带粘贴后的试样放置5 min~10 min。

6.9.2.2 将试样的一端固定在A盘上,露头的胶粘带固定在B盘上(见图2)。

6.9.2.3 开机后,A盘以0.6 m/s~1.0 m/s的速度旋转揭开胶粘带。

6.9.2.4 取下试样,用宽20 mm的半透明毫米格纸覆盖在被揭部分,分别数出油墨层所占的格数和被揭去的油墨层所占的格数。

6.9.3 检验结果

墨层结合牢度按式(4)计算。

$$A = \left(\frac{A_1}{A_1 + A_2} \right) \times 100\% \quad (4)$$

式中:

A——墨层结合牢度;

A_1 ——油墨层的格数;

A_2 ——被揭去的油墨层的格数。

7 检验规则

7.1 生产条件基本相同的同一品种、同一规格、同一生产周期的一组单位产品为一批。

7.2 按GB/T 2828.1检验抽样方案规定进行抽样。样本单位为件。每批最低样本抽样数一般为5件。

7.3 不合格品的判定:每件产品按本标准的规定进行检验,如有一项或一项以上技术指标不符合要求,则该产品为不合格品。

7.4 不合格批的判定:每批产品按本标准的规定进行检验,其中有1件或1件以上产品为不合格品,则应加倍抽样复检。如仍有1件或1件以上产品为不合格品,则该批为不合格批。

8 标志、包装、运输、贮存

8.1 标志

每包横头上应贴检验合格标签,注明用户单位、产品名称、品种规格、数量、生产企业名称、生产日期及检验员代号等。

8.2 包装

根据合同要求或按产品的体积、质量、数量用牢固的包装纸和捆扎带分包捆扎、塑料袋或纸箱包装。

8.3 运输

运输中不能扔、砸、踏,应防潮、防曝晒、防雨淋、防热烤、防重压及防腐蚀气、液体。

8.4 贮存

贮存环境要求通风防潮、防尘防晒、防油、防霉、防腐蚀气、液体,不能重压。贮存期一般为自生产之日起不超过6个月。

附录 A

(规范性附录)

墨层牢度试验用胶带

A.1 胶带的基本要求

- A.1.1 宽度 19 mm
- A.1.2 粘合力 2.91 N/19 mm~3.33 N/19 mm
- A.1.3 胶带基材 PE
- A.1.4 胶粘剂 合成类丙烯酸胶
- A.1.5 溶剂 芳香烃类

A.2 胶带粘合力测定方法

A.2.1 胶带压滚机

- A.2.1.1 压辊为橡胶覆盖的金属滚轮,直径为 $\phi 84 \text{ mm} \pm 1 \text{ mm}$,宽度为 45 mm。
- A.2.1.2 橡胶硬度(邵尔 A 型)为 $60^\circ \sim 80^\circ$,厚度为 6 mm。
- A.2.1.3 压辊荷重 $20 \text{ N} \pm 0.5 \text{ N}$ 。
- A.2.1.4 滚压速度 0.3 m/min。

A.2.2 拉力试验机

拉力试验机应能自动记录剥离负荷,并有绘图输出。

A.2.3 试验方法

- A.2.3.1 试验室温度为 $25^\circ \text{C} \pm 2^\circ \text{C}$ 、相对湿度为 $60\% \pm 5\%$ 。
- A.2.3.2 胶带被粘材料应在 A.2.3.1 的条件下放置 2 h 以上。
- A.2.3.3 将胶带剥开,粘贴到被粘材料上,在胶带压滚机上往返滚压三次,放置 5 min 后再试验。
- A.2.3.4 拉力试验机以 0.3 m/min 的速度连续剥离,并按 GB/T 2792—1998 中的 7.2 求积仪法计算粘合力。
- A.2.3.5 每卷测三次,求平均值为胶带粘合力。

参 考 文 献

- [1] GB/T 9851.1—2008 印刷技术术语 第1部分:基本术语.
 - [2] GB/T 9851.7—2008 印刷技术术语 第7部分:印后加工术语.
 - [3] GB/T 7705—2008 平版装潢印刷品.
-

中华人民共和国
国家标准
凸版装潢印刷品

GB/T 7706—2008

*

中国标准出版社出版发行
北京复兴门外三里河北街16号
邮政编码:100045

网址 www.spc.net.cn

电话:68523946 68517548

中国标准出版社秦皇岛印刷厂印刷
各地新华书店经销

*

开本 880×1230 1/16 印张 1 字数 20 千字
2008年11月第一版 2008年11月第一次印刷

*

书号: 155066·1-34378

如有印装差错 由本社发行中心调换
版权专有 侵权必究
举报电话:(010)68533533



GB/T 7706—2008