

中华人民共和国国家标准

GB/T 7707—2008
代替 GB/T 7707—1987

凹版装潢印刷品

The intaglio prints for decorating

2008-07-02 发布

2008-12-01 实施

中华人民共和国国家质量监督检验检疫总局 发布
中国国家标准化管理委员会

目 次

前言	I
1 范围	1
2 规范性引用文件	1
3 术语和定义	1
4 技术要求	2
5 检验方法	2
6 检验规则	4
7 标志、包装、运输、贮存	5
附录 A (规范性附录) 墨层牢度试验用胶带	6
参考文献	7

前 言

本标准代替 GB/T 7707—1987《凹版装潢印刷品》。

本标准与 GB/T 7707—1987 相比主要修改如下：

——标准的结构形式按照 GB/T 1.1—2000 进行了修改；

——标准中的“外观”、“套印误差”及“实地印刷要求”等作了适当的修改。

本标准的附录 A 为规范性附录。

本标准由新闻出版总署提出。

本标准由全国印刷标准化技术委员会归口。

本标准起草单位：上海包装造纸(集团)有限公司、国家轻工业包装装潢印刷制品质量监督检测上海站、全国轻工业包装标准化中心、上海紫江彩印包装有限公司、江苏彩华集团昆山市张浦彩印厂、四川成都市顶新包装印务有限公司、中国包装技术协会包装印刷委员会。

本标准主要起草人：郑绍楠、陈麒祥、陆佳平、侯小平、包燕敏、张立生、黄波。

本标准于 1987 年首次发布。

凹版装潢印刷品

1 范围

本标准规定了凹版装潢印刷品的要求、试验方法、检验规则、标志、包装、运输等。

本标准适用于凹版印刷工艺生产的塑料薄膜和玻璃纸装潢印刷品、包装复合膜印刷品。

本标准不适用于纸质凹版印刷装潢印刷品。

2 规范性引用文件

下列文件中的条款通过本标准的引用而成为本标准的条款。凡是注日期的引用文件,其随后所有的修改单(不包括勘误的内容)或修订版均不适用于本标准,然而,鼓励根据本标准达成协议的各方研究是否可使用这些文件的最新版本。凡是不注日期的引用文件,其最新版本适用于本标准。

GB/T 2792—1998 压敏胶粘带 180°剥离强度测定方法(eqv JISZ 0237:1991)

GB/T 2828.1 计数抽样检验程序 第1部分:按接收质量限(AQL)检索的逐批检验抽样计划(GB/T 2828.1—2003,ISO 2859-1:1999,IDT)

GB/T 18722 印刷技术 反射密度测量和色度测量在印刷过程控制中的应用(GB/T 18722—2002,eqv ISO 13656:2000)

CY/T 3 色评价照明和观察条件

ISO 13655 印刷图像的光谱测量与色度计算

ISO 14981 印刷用反射密度仪的光学几何与测量学条件

ISO 15994 印刷技术 印刷品测试视觉光泽度

3 术语和定义

下列术语和定义适用于本标准。

3.1

凹版印刷 recess printing

印版的图文部分低于非图文部分的印刷方式。

[GB/T 9851.1—2008,5.12]

3.2

网目调凹印 halftone gravure

通过网穴大小和深浅变化来再现其阶调值的凹版印刷方式。

[GB/T 9851.5—2008,2.3]

3.3

主要部位 prime section

画面上反映主题的部位,如图像、文字、标志等。

[GB/T 7705—2008,3.8]

3.4

次要部位 subprime section

画面上除主要部位以外的其他部位。

[GB/T 7705—2008,3.9]

4 技术要求

4.1 套印误差应符合表 1 的规定。

表 1 套印误差

单位为毫米

承印材质	套印部位	套印允许误差
双向拉伸类薄膜	主要部位	≤0.20
	次要部位	≤0.35
非双向拉伸类薄膜	主要部位	≤0.30
	次要部位	≤0.60

4.2 实地印刷要求应符合表 2 的规定。

表 2 实地印刷要求

单位为毫米

项目名称	单位	符号	指标值	
同色密度偏差		D_s	≤0.06	
同批同色色差	CIEL* a* b*	ΔE_{ab}	$L^* > 50.00$	$L^* \leq 50.00$
			≤5.00	≤4.00
墨层光泽度 ^a	%	$G_s(60^\circ)$	≥35	
墨层结合牢度 ^b	%	A	≥95	

^a 仅指表印产品。无光泽度要求的产品可取消此项指标。
^b 仅指墨层与薄膜表面之间的结合牢度。其指标值为除金、银墨外的墨层与薄膜表面之间的结合牢度指标值。

4.3 印面外观

4.3.1 成品应整洁,应无明显油墨污渍、残缺、刀丝等。

4.3.2 文字印刷应清晰完整、无残缺变形,小于 7.5 P(6 号)的字应不影响认读。

注: P—Point, 1 P 约等于 0.35 mm。

4.3.3 实地印刷印迹边缘应光洁、墨色均匀、无明显水纹状。

4.3.4 印刷层次过渡应平稳、无明显阶调跳跃。

4.3.5 网点应清晰均匀、无明显变形和残缺。

4.3.6 印刷色相应符合付印样张要求。

5 检验方法

5.1 检验条件

5.1.1 试验室温度、湿度:温度为 23 °C ± 5 °C,相对湿度 60%^{+15%}_{-10%}。

5.1.2 试样预处理:在 5.1.1 的条件下,并在无紫外光照射环境中放置时间应 ≥ 8 h。

5.1.3 观样光源:符合 CY/T 3 的规定。

5.2 外观

将试样放在 5.1.3 所规定的观样光源下,通过目测进行鉴定。

5.3 套印误差

将检测样放在 5.1.3 所规定的观样光源下,用精度为 0.01 mm 的 20 倍读数放大镜分别测量检测样主要部位和次要部位任二色间的套印误差各 3 点,分别取其最大值,作为该检测样主要部位和次要部位的套印误差。

5.4 同色密度偏差

5.4.1 仪器

采用符合 ISO 14981 的反射密度计。

5.4.2 仪器校正与使用方法

按 GB/T 18722 的规定进行。

5.4.3 检验步骤

5.4.3.1 测试时试样的底衬应为白色。

5.4.3.2 仪器校正与使用方法按 5.4.2。

5.4.3.3 幅面尺寸为 135 mm×195 mm 及以下的成品,在同件试样同色的四角和中间各测 1 点;幅面尺寸为 135 mm×195 mm 以上的成品,在同件试样上均匀增测 5 点。

5.4.4 检验结果

5.4.4.1 每件试样同色密度偏差按式(1)计算。

$$D_s = \sqrt{\frac{\sum_{i=1}^n (\bar{D} - D_i)^2}{n-1}} \dots\dots\dots(1)$$

式中:

D_s ——同色密度偏差;

\bar{D} —— n 次同色密度的平均值;

D_i ——第 i 次所测的同色密度;

n ——所测的次数。

5.4.4.2 比较各色同色密度偏差的平均值,以最大值作为该试样同色密度偏差。

5.5 同批同色色差

5.5.1 仪器

采用符合 ISO 13655 的分光光度计(色差计)。

5.5.2 仪器校正与使用方法

按 GB/T 18722 的规定进行。

5.5.3 检验步骤

在试样中任选一张作为基准样张,用分光光度计先测出其 CIEL* a^* b^* 均匀色空间的 CIEL* a^* b^* 值,然后分别测出其余试样与基准样张同色同部位的色差。

5.5.4 检验结果

比较试样各色同批同色色差,以最大值作为该试样同批同色色差。

5.6 墨层光泽度

5.6.1 仪器

采用符合 ISO 15994 的光泽度计。

5.6.2 仪器校正与使用方法

按 ISO 15994 的规定进行。

5.6.3 检验步骤

5.6.3.1 取平整、无折皱的试样。

5.6.3.2 用光泽度计分别对试样不同色层表面进行测量,面积 $\leq 100 \text{ cm}^2$ 的色层面上测 3 点,面积 $> 100 \text{ cm}^2$ 的色层面上测 5 点。

5.6.3.3 每个试样每种色光泽度测量结果差值 > 5 个光泽度单位时,应增加一倍测量点。

5.6.4 检验结果

计算试样各点同色光泽度的平均值作为该试样该色的墨层光泽度。

5.7 墨层结合牢度

5.7.1 试样要求

5.7.1.1 采用普通凹印油墨印刷的试样,应放置 8 h 后方可进行墨层结合牢度的测试。

5.7.1.2 采用需固化的凹印油墨印刷的试样,应放置 24 h 后方可进行墨层结合牢度的测试。

5.7.2 检验装置

5.7.2.1 试验用胶带的选择应遵照附录 A 中的 A.1 规定。

5.7.2.2 胶带压滚机的要求见附录 A 中的 A.2.1 规定。

5.7.2.3 圆盘剥离试验机见图 1。A 盘直径为 $\phi 170$ mm、宽度为 55 mm, B 盘直径为 $\phi 65$ mm、宽度为 55 mm, A、B 两盘之间的压力为 100 N。

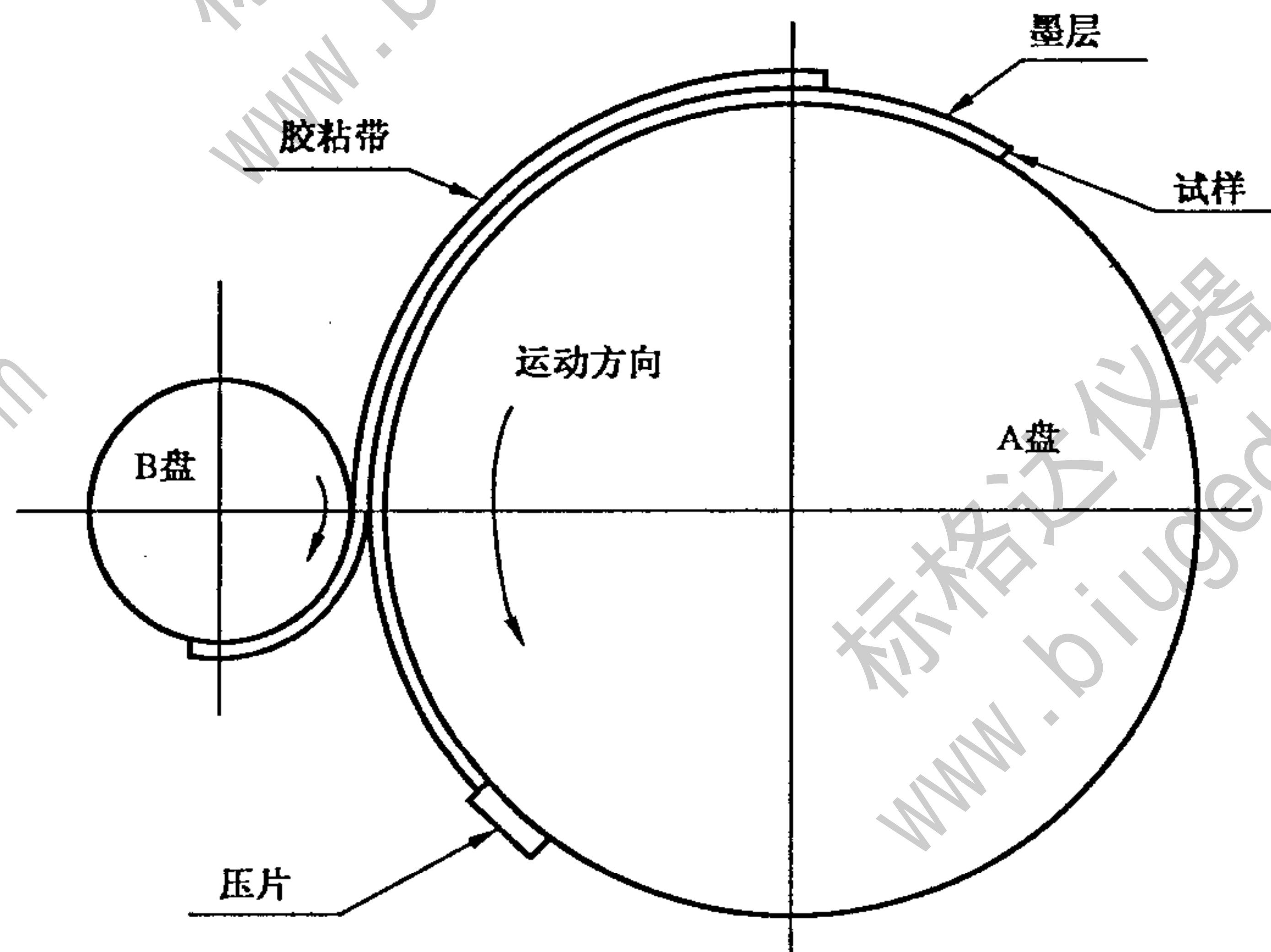


图 1 圆盘剥离试验机

5.7.3 检验步骤

5.7.3.1 将胶带粘贴在试样油墨印刷面上,在胶带压滚机上往返滚压三次,使要求的试样部位完全粘贴,并将胶带粘贴后的试样放置 5 min~10 min。

5.7.3.2 将试样的一端夹在 A 盘上,露头的胶带固定在 B 盘上(见图 1)。

5.7.3.3 开机后, A 盘以 0.6 m/s~1.0 m/s 的速度旋转揭开胶带。

5.7.3.4 取下试样,用宽 20 mm 的半透明毫米格纸覆盖在被揭部分,分别数出油墨层所占的格数和被揭去的油墨层所占的格数。

5.7.4 检验结果

墨层结合牢度按式(2)计算。

$$A = \left(\frac{A_1}{A_1 + A_2} \right) \times 100\% \dots\dots\dots(2)$$

式中:

A——墨层结合牢度;

A_1 ——油墨层的格数;

A_2 ——被揭去的油墨层的格数。

6 检验规则

6.1 生产条件基本相同的同一品种、同一规格、同一生产周期的一组产品为一批。

6.2 按 GB/T 2828.1 检验抽样方案规定进行抽样检验。膜的样本单位为卷,袋的样本单位为只。每批最低样本数量一般为膜不少于 3 卷,袋不少于 5 只。

6.3 不合格品的判定:每件产品(膜或袋)按本标准的规定进行检验,如有一项或一项以上技术指标不符合要求,则该产品为不合格品。

6.4 不合格批的判定:每批产品(膜或袋)按本标准的规定进行检验,其中有1件或1件以上的产品为不合格品,则应加倍抽样复检。如仍有1件或1件以上产品为不合格品,则该批为不合格批。

7 标志、包装、运输、贮存

7.1 标志

产品包装箱内应附有产品检验合格证,并标明用户单位、产品名称、品种规格、数量(膜以米为单位、袋以只为单位)、质量、批号、生产企业名称、生产日期、检验员代号等。

7.2 包装

膜、袋产品均应采用瓦楞纸箱内衬塑料薄膜(膜类加筒芯防震垫套芯)或纸类包装,也可按供需双方合同要求进行包装。

7.3 运输

运输中应轻装轻卸,应避免碰撞和接触锐利物体,避免重压,应防晒、防雨淋、防热烤。应能保证包装完好及产品不受污染与损伤。

7.4 贮存

产品应贮存在清洁、干燥、通风、温度适中的库房内。应远离热源,距热源应不少于1 m。不应堆放过高,以防重压。产品贮存期一般为自生产之日起不超过6个月。

附录 A
(规范性附录)
墨层牢度试验用胶带

A.1 胶带的基本要求

- A.1.1 宽度 19 mm
- A.1.2 粘合力 2.91 N/19 mm~3.33 N/19 mm
- A.1.3 胶带基材 PE
- A.1.4 胶粘剂 合成类丙烯酸胶
- A.1.5 溶剂 芳香烃类

A.2 胶带粘合力测定方法

A.2.1 胶带压滚机

- A.2.1.1 压辊为橡胶覆盖的金属滚轮,直径为 $\phi 84 \text{ mm} \pm 1 \text{ mm}$,宽度为 45 mm。
- A.2.1.2 橡胶硬度(邵尔 A 型)为 $60^\circ \sim 80^\circ$,厚度为 6 mm。
- A.2.1.3 压辊荷重 $20 \text{ N} \pm 0.5 \text{ N}$ 。
- A.2.1.4 滚压速度 0.3 m/min。

A.2.2 拉力试验机

拉力试验机应能自动记录剥离负荷,并有绘图输出。

A.2.3 试验方法

- A.2.3.1 试验室温度为 $25^\circ \text{C} \pm 2^\circ \text{C}$ 、相对湿度为 $60\% \pm 5\%$ 。
- A.2.3.2 胶带被粘材料应在 A.2.3.1 的条件下放置 2 h 以上。
- A.2.3.3 将胶带剥开,粘贴到被粘材料上,在胶带压滚机上往返滚压三次,放置 5 min 后再试验。
- A.2.3.4 拉力试验机以 0.3 m/min 的速度连续剥离,并按 GB/T 2792—1998 中的 7.2 求积仪法计算粘合力。
- A.2.3.5 每卷测三次,求平均值为胶带粘合力。

参 考 文 献

- [1] GB/T 9851.1—2008 印刷技术术语 第1部分:基本术语.
 - [2] GB/T 9851.5—2008 印刷技术术语 第5部分:凹版印刷术语.
 - [3] GB/T 7705—2008 平版装潢印刷品.
-

中华人民共和国
国家标准
凹版装潢印刷品
GB/T 7707—2008

*
中国标准出版社出版发行
北京复兴门外三里河北街16号
邮政编码:100045

网址 www.spc.net.cn
电话:68523946 68517548

中国标准出版社秦皇岛印刷厂印刷
各地新华书店经销

*
开本 880×1230 1/16 印张 0.75 字数 14 千字
2008年10月第一版 2008年10月第一次印刷

*
书号: 155066·1-34379

如有印装差错 由本社发行中心调换
版权专有 侵权必究
举报电话:(010)68533533



GB/T 7707-2008