



中华人民共和国国家标准

GB/T 15104—2006
代替 GB/T 15104—1994

装饰单板贴面人造板

Decorative veneered wood-based panel

2006-05-18 发布

2006-09-15 实施



中华人民共和国国家质量监督检验检疫总局 发布
中国国家标准化管理委员会

前 言

本标准非等效采用日本农林标准(JAS)《特种胶合板》(2000年6月28日农林水产省告示第921号)。

本标准是对GB/T 15104—1994《装饰单板贴面人造板》的修订。本标准与GB/T 15104—1994相比主要技术变化如下：

- 修改了标准适用范围,除普通单板以外,增加了以调色单板、集成单板和重组装饰单板为饰面材料的装饰单板贴面人造板;
- 对装饰单板贴面人造板的装饰单板厚度不再做具体规定,但在产品标志中必须予以明示;
- 修改了装饰单板贴面人造板厚度偏差的规定,与日本农林标准(JAS)《特种胶合板》(2000年6月28日农林水产省告示第921号)中的厚度偏差要求相同;
- 在装饰面外观质量要求中,对装饰性的内容进行了调整,合并了性质相近、缺陷类型相似的检量项目,取消了难以直接检量项目的定量要求,增加了对材色不匀和花纹一致性的规定;
- 将物理力学性能改称为理化性能,并增加了冷热循环试验、甲醛释放量和耐光色牢度三个检验项目与性能要求,其中冷热循环试验的要求和试验方法与日本农林标准(JAS)《特种胶合板》(2000年6月28日农林水产省告示第921号)中的冷热循环试验B相同;甲醛释放量的要求和试验方法,根据使用的不同基材,按GB 18580—2001中相应板材的甲醛释放量和试验方法的规定;耐光色牢度有协议要求时,其要求和试验方法按附录A的规定。
- 修改了表面胶合强度的试验方法,规定当板材厚度小于8 mm时,采取粘合相同板材的方法使试件总厚度达到8 mm~10 mm;
- 增加了附录A“耐光色牢度的测定”。

本标准自实施之日起代替GB/T 15104—1994。

本标准的附录A为资料性附录。

本标准由国家林业局提出。

本标准由全国人造板标准化技术委员会归口。

本标准负责起草单位:中国林业科学研究院木材工业研究所。

本标准参加起草单位:浙江德华兔宝宝装饰新材股份有限公司、浙江裕华木业有限公司、浙江德清豪鼎木业有限公司。

本标准主要起草人:王金林、关绍娴、李春生、周宇、丁鸿敏、金月华、程健敏、孙朝坤、陆淑君、孙林中。

本标准于1994年首次发布,本次为第一次修订。

装饰单板贴面人造板

1 范围

本标准规定了装饰单板贴面人造板(又称薄木贴面人造板)的术语和定义、分类、要求、试验方法、检验规则以及标志、包装、运输和贮存等。

本标准适用于以普通单板、调色单板、集成单板和重组装饰单板等为饰面材料,以人造板为基材经胶合制成的未经涂饰加工的装饰单板贴面人造板。

2 规范性引用文件

下列文件中的条款通过本标准的引用而成为本标准的条款。凡是注日期的引用文件,其随后所有的修改单(不包括勘误的内容)或修订版均不适用于本标准,然而,鼓励根据本标准达成协议的各方研究是否可使用这些文件的最新版本。凡是不注日期的引用文件,其最新版本适用于本标准。

GB/T 2828.1—2003/ISO 2859-1:1999 计数抽样检验程序 第1部分:按接收质量限(AQL)检索的逐批检验抽样计划

GB/T 4897.3—2003 刨花板 第3部分:在干燥状态下使用的家具及室内装修用板要求

GB/T 5849—2006 细木工板

GB/T 9846.3—2004 胶合板 第3部分:普通胶合板通用技术条件

GB/T 9846.4—2004 胶合板 第4部分:普通胶合板外观分等技术条件

GB/T 11718—1999 中密度纤维板

GB/T 17657—1999 人造板及饰面人造板理化性能试验方法

GB 18580 室内装饰装修材料 人造板及其制品中甲醛释放限量

GB/T 19367.1—2003 人造板 板的厚度、宽度及长度的测定

GB/T 19367.2—2003 人造板 板的垂直度和边缘直度的测定

3 术语和定义

下述术语和定义适用于本标准。

3.1

装饰单板贴面人造板 decorative veneered wood-based panel

利用普通单板、调色单板、集成单板和重组装饰单板等胶贴在各种人造板表面制成的板材。

3.2

单板 veneer

薄木

用刨切、旋切或锯切方法制成的木质薄片状材料。

3.3

调色单板 colored veneer

调色薄木

单板用漂白和染色等加工方法制成的着色单板。

3.4

集成单板 edge jointed veneer

集成薄木

将板材或小方材等按纤维方向相互平行拼接胶合成木方,经刨切制成的单板。

3.5

重组装饰单板 reconstituted decorative veneer

重组装饰薄木

以旋切或刨切单板为主要原料,采用单板调色、层积、胶成型制成木方,经刨切、旋切或锯切制成的单板。

3.6

材色色差 discoloration

装饰单板表面的颜色与目标色或样板色之间的差异,或整体颜色不均匀。

不包括木材本身早晚材的颜色差异和天然花纹自然过渡的颜色差异。

3.7

I类装饰单板贴面人造板 type I decorative veneered wood-based panel

耐气候装饰单板贴面人造板,可在室外条件下使用,能通过I类浸渍剥离试验。

3.8

II类装饰单板贴面人造板 type II decorative veneered wood-based panel

耐潮装饰单板贴面人造板,可在潮湿条件下使用,能通过II类浸渍剥离试验。

3.9

III类装饰单板贴面人造板 type III decorative veneered wood-based panel

不耐潮装饰单板贴面人造板,只能在干燥条件下使用,能通过III类浸渍剥离试验。

4 分类

4.1 按人造板基材品种分:

- a) 装饰单板贴面胶合板;
- b) 装饰单板贴面细木工板;
- c) 装饰单板贴面刨花板;
- d) 装饰单板贴面中密度纤维板。

4.2 按装饰单板品种分:

- a) 普通单板贴面人造板;
- b) 调色单板贴面人造板;
- c) 集成单板贴面人造板;
- d) 重组装饰单板贴面人造板。

4.3 按装饰面分:

- a) 单面装饰单板贴面人造板;
- b) 双面装饰单板贴面人造板。

4.4 按耐水性能分:

- a) I类装饰单板贴面人造板;
- b) II类装饰单板贴面人造板;
- c) III类装饰单板贴面人造板。

5 要求

5.1 装饰单板贴面人造板的基材和装饰单板

5.1.1 基材

5.1.1.1 基材分类

基材分为胶合板、细木工板、刨花板、中密度纤维板等。

5.1.1.2 基材的外观质量和理化性能要求

胶合板的外观质量应不低于 GB/T 9846.4—2004 中普通胶合板一等品的技术条件；物理力学性能应符合 GB/T 9846.3—2004 中胶合板不同树种和相应类别的指标要求。

细木工板的外观质量和物理力学性能应不低于 GB/T 5849—2006 中一等品的外观质量和相应类别的物理力学性能指标要求。

刨花板的外观质量和理化性能应符合 GB/T 4897.3—2003 在干燥状态下使用的家具及室内装修用板要求。

中密度纤维板的外观质量和物理力学性能应不低于 GB/T 11718—1999 中一等品的外观质量和相应类型的物理力学性能指标要求。

室内用装饰单板贴面人造板的基材甲醛释放量应符合 GB 18580—2001 中相应产品的甲醛释放量规定。

5.1.2 装饰单板

5.1.2.1 装饰单板品种

装饰单板品种分为普通单板、调色单板、集成单板和重组装饰单板。

5.1.2.2 单板的常用木材树种

阔叶树材：水曲柳、柞木、核桃楸、刺楸、黄菠萝、榆木、锥木、核桃木、酸枣木、梓木、檫木、柚木、泡桐、椴木、桦木、槭木、水青冈、楠木、樟木、樱桃木、黑核桃、筒状非洲楝、桃花心木、紫檀、花梨等。

针叶树材：陆均松、红松、云杉、冷杉、福建柏等。

5.2 规格尺寸及其偏差

5.2.1 幅面尺寸及其偏差

5.2.1.1 装饰单板贴面人造板的幅面尺寸应符合表 1 规定。

表 1 装饰单板贴面人造板的幅面尺寸

单位为毫米

宽 度	长 度				
915	915	1 220	1 830	2 135	—
1 220	—	1 220	1 830	2 135	2 440
注：经供需双方协议可生产其他幅面尺寸的产品。					

5.2.1.2 不同基材的装饰单板贴面人造板长度和宽度偏差应符合以下要求：

- 装饰单板贴面胶合板长度和宽度允许偏差为 ± 2.5 mm；
- 装饰单板贴面细木工板长度和宽度允许偏差为 $^{+5}_0$ mm；
- 装饰单板贴面刨花板长度和宽度允许偏差为 $^{+5}_0$ mm；
- 装饰单板贴面中密度纤维板长度和宽度允许偏差为 ± 3 mm。

5.2.2 厚度尺寸及其偏差

5.2.2.1 装饰单板贴面人造板厚度是指产品在出厂时标明的基本厚度。

5.2.2.2 厚度偏差：装饰单板贴面人造板的每一厚度测量点的偏差应符合表 2 规定。

表 2 装饰单板贴面人造板厚度偏差

单位为毫米

基本厚度 t	允许偏差
$t < 4$	± 0.20
$4 \leq t < 7$	± 0.30
$7 \leq t < 20$	± 0.40
$t \geq 20$	± 0.50

5.2.3 相邻边垂直度

在表 1 规定的幅面规格内,相邻边垂直度偏差应分别符合基材产品标准规定的要求。其他幅面产品,由供需双方协议确定。

5.2.4 边缘直度

装饰单板贴面人造板边缘直度偏差应分别符合基材产品标准规定的要求。

5.2.5 翘曲度

板厚 6 mm 以上的装饰单板贴面人造板翘曲度 $\leq 1.0\%$ 。

5.3 外观质量要求

5.3.1 装饰单板贴面人造板根据外观质量分为优等品、一等品和合格品三个等级。各等级装饰面外观质量要求应符合表 3 规定。

5.3.2 双面装饰单板贴面人造板应有一面的外观质量符合所标明的等级要求,另一面的外观质量不低于合格品的要求。

注:对背面质量另有要求时,由供需双方商定。

5.3.3 单面装饰单板贴面人造板的装饰面外观质量应符合所标明的等级要求,背面应符合相应基材的外观质量要求。

表 3 装饰面外观质量要求

检 量 项 目		装饰单板贴面人造板等级		
		优等	一 等	合 格
(1) 装饰性	视觉	材色和花纹美观		
	花纹一致性 (仅限于有要求时)	花纹一致或基本一致		
(2) 材色不匀、变褪色	色差	不易分辨	不明显	明显
(3) 活节	阔叶树材	10	20	不限
	针叶树材	5	10	20
(4) 死节、孔洞、夹皮、树脂道等	半活节、死节、孔洞、夹皮和树脂道、树胶道	不允许	4	4
	半活节	不允许	10, 小于 5 不计, 脱落需填补	20, 小于 5 不计, 脱落需填补
	死节、虫孔、孔洞	不允许	不允许	5, 小于 3 不计, 脱落需填补
	夹皮	不允许	10, 小于 5 不计	30, 小于 10 不计
	树脂道、树胶道	不允许	15, 小于 5 不计	30, 小于 10 不计
(5) 腐朽		不允许		

表 3(续)

检 量 项 目		装饰单板贴面人造板等级		
		优等	一 等	合 格
(6) 裂缝、条状缺损(缺丝)	最大单个宽度/mm	不允许	0.5	1
	最大单个长度/mm		100	200
(7) 拼接离缝	最大单个宽度/mm	不允许	0.3	0.5
	最大单个长度/mm		200	300
(8) 叠层	最大单个宽度/mm	不允许		0.5
(9) 鼓泡、分层				不允许
(10) 凹陷、压痕、鼓包	最大单个面积/mm ²	不允许		100
	每平方米板面上的个数			1
(11) 补条、补片	材色、花纹与板面的一致性	不允许	不易分辨	不明显
(12) 毛刺沟痕、刀痕、划痕			不允许	不明显
(13) 透胶、板面污染			不允许	不明显
(14) 透砂	最大透砂宽度/mm	不允许	3, 仅允许在板边部位	8, 仅允许在板边部位
(15) 边角缺损	基本幅面尺寸内	不允许		
(16) 其他缺损	不影响装饰效果			
注: 装饰面的材色色差, 服从贸易双方的确认。需要仲裁时应使用测色仪器检测, “不易分辨”为总色差小于1.5; “不明显”为总色差1.5~3.0; “明显”为总色差大于3.0。				

5.4 理化性能

5.4.1 装饰单板贴面人造板物理力学性能

双面装饰单板贴面人造板两面的浸渍剥离试验、表面胶合强度和冷热循环试验均应符合表4中规定的指标要求。

表 4 装饰单板贴面人造板物理力学性能要求

检验项目	各项性能指标值的要求	
	装饰单板贴面胶合板、装饰单板贴面细木工板等	装饰单板贴面刨花板、装饰单板贴面中密度纤维板等
含水率/(%)	6.0~14.0	4.0~13.0
浸渍剥离试验	试件贴面胶层与胶合板或细木工板每个胶层上的每一边剥离长度均不超过25 mm	试件贴面胶层上的每一边剥离长度均不超过25 mm
表面胶合强度/MPa	≥0.40	
冷热循环试验	试件表面不允许有开裂、鼓泡、起皱、变色、枯燥, 且尺寸稳定	

5.4.2 室内用装饰单板贴面人造板的甲醛释放量

应符合表5的规定。

表 5 装饰单板贴面人造板的甲醛释放限量

级别标志	限量值		备注
	装饰单板贴面胶合板、 装饰单板贴面细木工板等	装饰单板贴面刨花板、 装饰单板贴面中密度纤维板等	
E ₀	≤0.5 mg/L	—	可直接用于室内
E ₁	≤1.5 mg/L	≤9.0 mg/100 g	可直接用于室内
E ₂	≤5.0 mg/L	≤30.0 mg/100 g	经处理并达到 E ₁ 级后允许用于室内

5.4.3 装饰单板贴面人造板装饰层表面的耐光色牢度

若需方对调色单板贴面人造板和重组装饰单板贴面人造板的装饰层表面耐光色牢度有要求时,建议按照附录 A 中表 A.2 色牢度等级评定表,由供需双方商定等级要求。

6 测量和试验方法

6.1 尺寸检验

6.1.1 幅面尺寸

按 GB/T 19367.1—2003 中 5.2 测量板的长度和宽度。

6.1.2 厚度尺寸

按 GB/T 19367.1—2003 中 5.1 测量板的厚度。

6.1.3 相邻边垂直度

按 GB/T 19367.2—2003 中 5.1 测量板的垂直度。

6.1.4 边缘直度

按 GB/T 19367.2—2003 中 5.2 测量板的边缘直度。

6.1.5 翘曲度

6.1.5.1 量具

- a) 钢板尺,精度为 0.5 mm;
- b) 细钢丝。

6.1.5.2 测量方法和结果表示

将板的凹面向上放置在水平台面上,分别在两个对角线方向上用细钢丝靠准两个对角并将其绷紧,用钢板尺测量板面与钢丝绳间的最大弦高及对角线长度,精确至 1 mm。

翘曲度为最大弦高与相应对角线长度之比,用百分数表示,按式(1)计算,精确至 0.1%。

$$\text{翘曲度} = \frac{\text{对角线最大弦高}}{\text{对角线长度}} \times 100\% \quad \dots\dots\dots(1)$$

分别计算两对角线方向上的翘曲度,取其中大者为该板的翘曲度。

6.2 外观质量检验

6.2.1 检量工具

- a) 读数放大镜;
- b) 色彩色差计;
- c) 钢板尺,精度为 0.5 mm。

6.2.2 检量方法

6.2.2.1 采用目测和检量工具对装饰面的外观质量要求进行逐项检量。

6.2.2.2 对装饰单板贴面人造板进行逐张检验,按表 3 规定判定其等级。

6.3 理化性能试验

6.3.1 试件制作、试件尺寸和数量的规定

6.3.1.1 试样在样本中的分布和试件的配置如图 1 和图 2 所示。先从每张样本上截取半张,然后按分

布要求截取试样 3 块(产品长度为 915 mm 或 1 220 mm, 则从每张样本上按图 1 试样分布并距板边、板端 50 mm 截取试样 3 块), 再按图 2 在每块试样上锯制含水率、浸渍剥离试验、表面胶合强度、冷热循环试验和甲醛释放量的试件, 试件应分别按组连续编号。每块试样的尺寸必须满足锯制试件的需要。

6.3.1.2 制作试件时, 可适当移动试件的制取位置, 避开影响测试准确性的材质缺陷和加工缺陷, 并保持试件表面的清洁。

单位为毫米

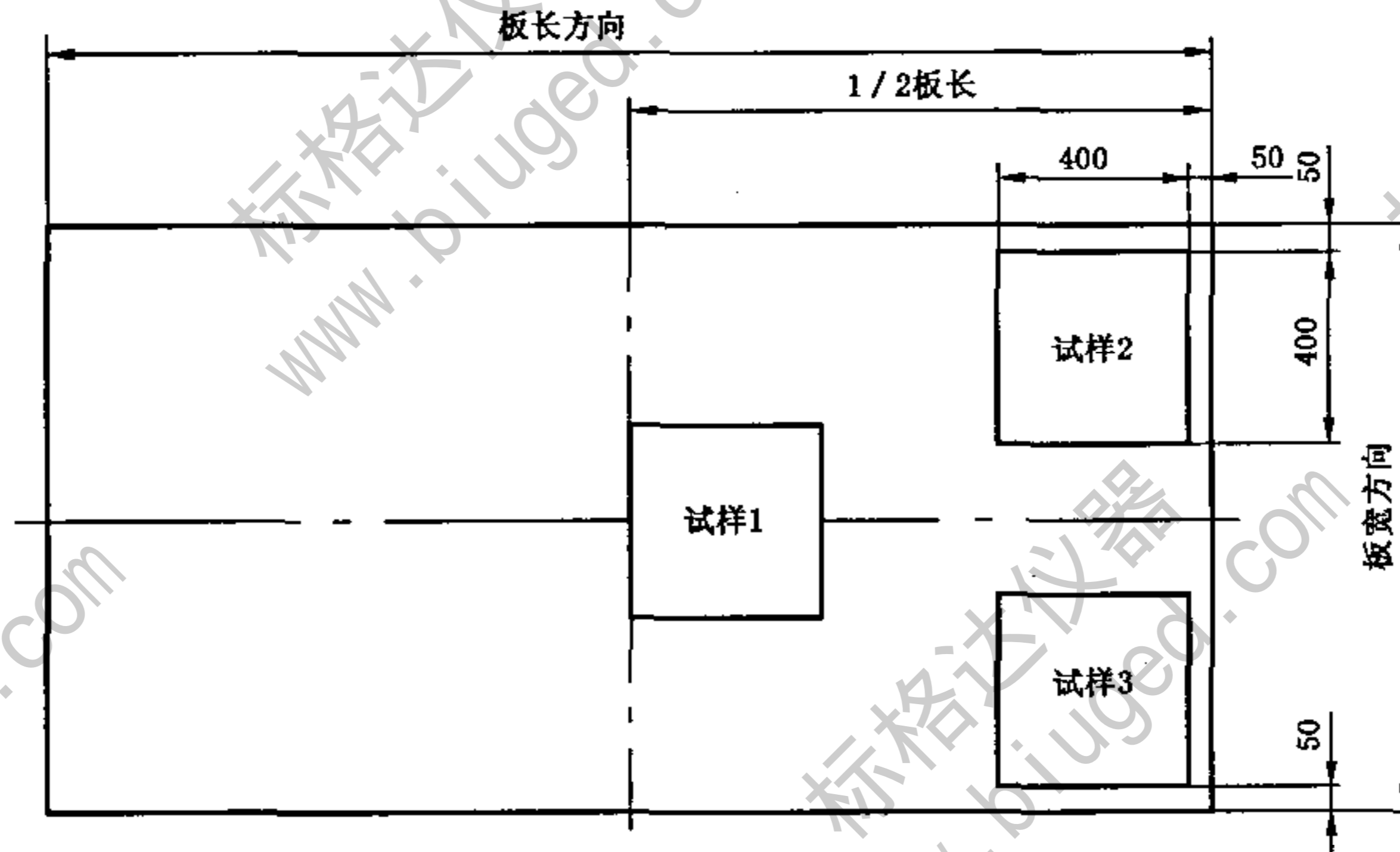


图 1 试样在样本中的分布示意图

单位为毫米

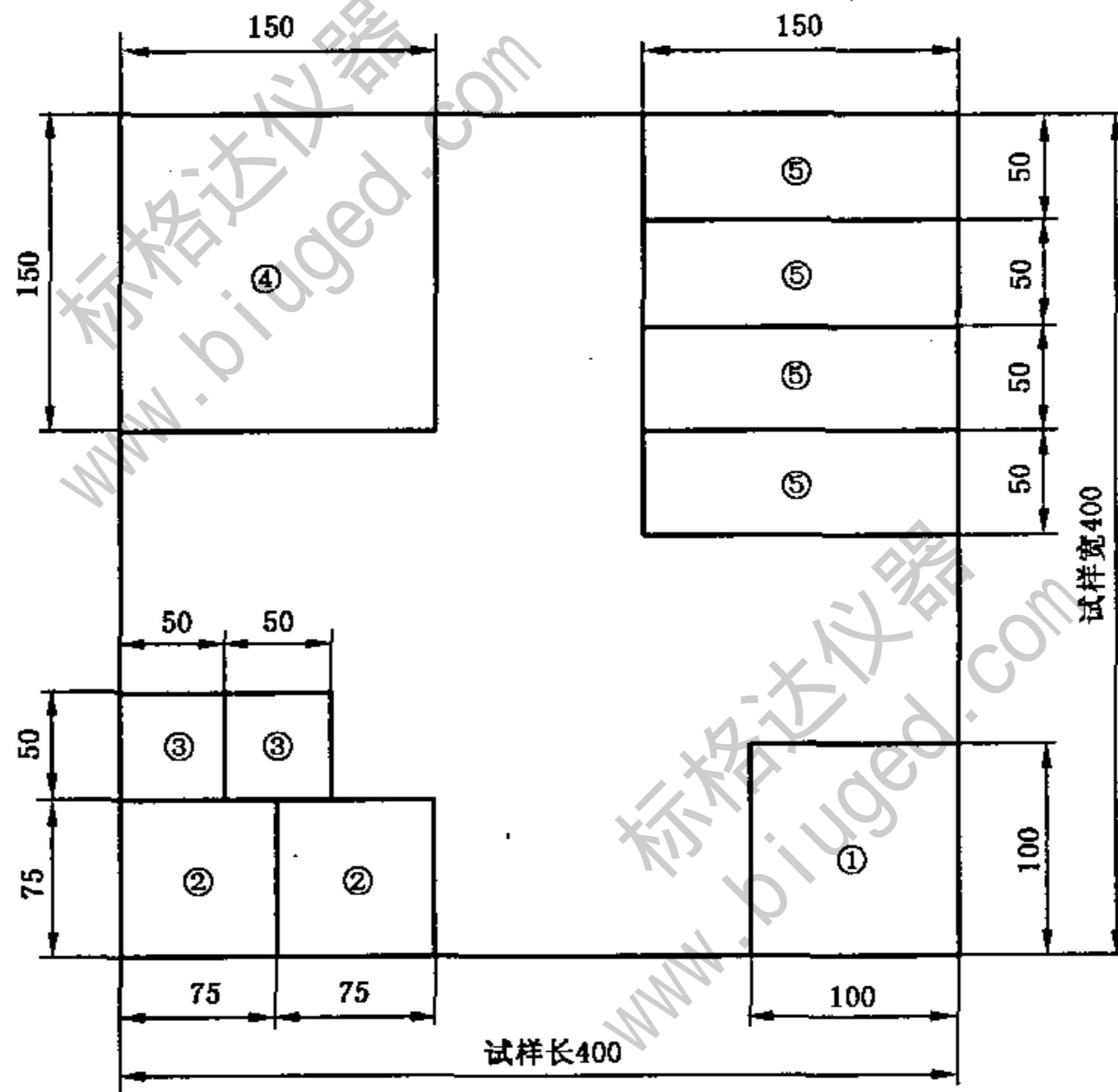


图 2 试件的配置示意图

6.3.1.3 每张样本上制作试件的尺寸、数量及编号应符合表 6 规定。

表 6 试件的尺寸、数量及编号

检验项目	试件尺寸(长×宽)/mm	试件数量/个	试件编号
含水率	100×100	3	①
浸渍剥离试验	75×75	6	②
表面胶合强度	50×50	6	③
冷热循环试验	150×150	3	④
甲醛释放量(a)	150×50	10	⑤
甲醛释放量(b)	20×20		

注 1: 甲醛释放量(a)为装饰单板贴面胶合板、装饰单板贴面细木工板等的甲醛释放量检验,试件从 3 块试样上按 4-3-3 片制取;甲醛释放量(b)为装饰单板贴面刨花板、装饰单板贴面中密度纤维板等的甲醛释放量检验,试件从每张样本的任意位置上锯制,总质量约 330 g。

注 2: 试件的边角应垂直、无崩边,长宽尺寸允许偏差为±0.5 mm。

6.3.2 含水率测定

含水率测定按 GB/T 17657—1999 中 4.3 进行。

6.3.3 浸渍剥离试验

6.3.3.1 原理

试件经浸渍、干燥,由于湿胀与干缩在胶层产生应力,根据胶层是否发生剥离及剥离的程度判断其胶合性能。

6.3.3.2 仪器和量具

- 恒温水浴锅,温度可调范围 30℃~100℃,水温波动<1℃;
- 空气对流干燥箱,温度可控范围(103±2)℃;
- 游标卡尺,精度为 0.1 mm;
- 钢板尺,精度为 0.5 mm。

6.3.3.3 试件制取

试件按 6.3.1 规定制取。

6.3.3.4 试验方法

按产品所属类别分别对试件进行 I 类、II 类、III 类浸渍剥离试验。试件处理条件分别如下:

6.3.3.4.1 I 类浸渍剥离试验:将试件放置在沸水中浸渍 4 h,取出后置于(63±3)℃的干燥箱中干燥 20 h,然后再将试件放置在沸水中浸渍 4 h,取出后再置于(63±3)℃的干燥箱中干燥 3 h。浸渍时应将试件全部浸没在沸水之中。

6.3.3.4.2 II 类浸渍剥离试验:将试件放置在(63±3)℃的热水中浸渍 3 h,取出后置于(63±3)℃的干燥箱中干燥 3 h。浸渍时应将试件全部浸没在热水之中。

6.3.3.4.3 III 类浸渍剥离试验:将试件放置在(35±3)℃的温水中浸渍 2 h,取出后置于(63±3)℃的干燥箱中干燥 3 h。浸渍时应将试件全部浸没在温水之中。

6.3.3.5 试验结果的计算和表示

仔细观察试件贴面层和基材有无剥离和分层现象。

用钢板尺分别测量试件每个胶层各边剥离部分的长度,若一边的剥离部分分为几段则应累积相加,精确至 1 mm。

6.3.4 表面胶合强度测定

6.3.4.1 原理

试件表面的装饰单板层在垂直拉力作用下,基材表面与贴面层之间的单位面积上所能承受的最大拉力。表面胶合强度为胶层破坏时的最大拉力与胶合面积之比。

6.3.4.2 仪器和量具

- a) 万能力学试验机,精度为 5 N;
- b) 专用钢制卡头,见图 3;
- c) 秒表。

单位为毫米

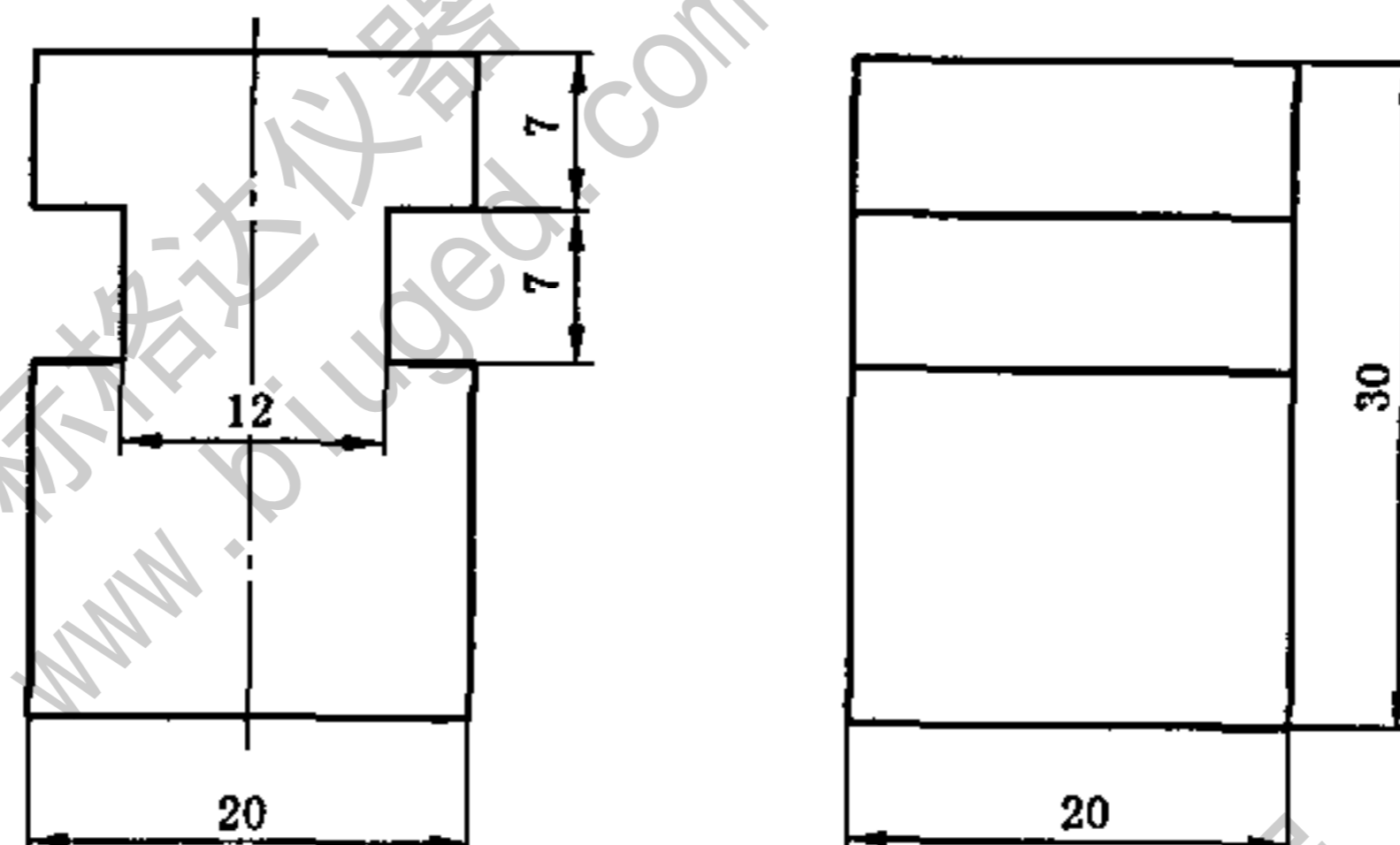


图 3 专用钢制卡头

6.3.4.3 试件制取

试件按 6.3.1 规定制取。双面装饰单板贴面人造板的表面胶合强度试验分别在两面进行,试件数各占一半。

6.3.4.4 试验方法

6.3.4.4.1 用细砂纸打磨试件的表面,用室温固化型胶粘剂将专用钢制卡头底面粘合在试件的中央,沿卡头四周切断单板装饰层,切割深至基材表面。

6.3.4.4.2 若试件的厚度小于 8 mm,则使用与试件相同的板材锯制成与试件同样的幅面尺寸,用室温固化型胶粘剂粘合在试件的背面,使试件的总厚度达到 8 mm~10 mm。

6.3.4.4.3 按照图 4 将粘合了试件的卡头装入试验机专用卡具,然后将卡具连同试件固定在万能力学试验机上,在与胶合表面垂直的方向上以低于 6 000 N/min 的加载速度均匀拉伸至破坏,记下试件胶层剥离或破坏时的最大载荷,精确至 5 N。

注:室温固化型胶粘剂可使用氨基丙烯酸酯胶粘剂或室温固化环氧树脂胶粘剂。

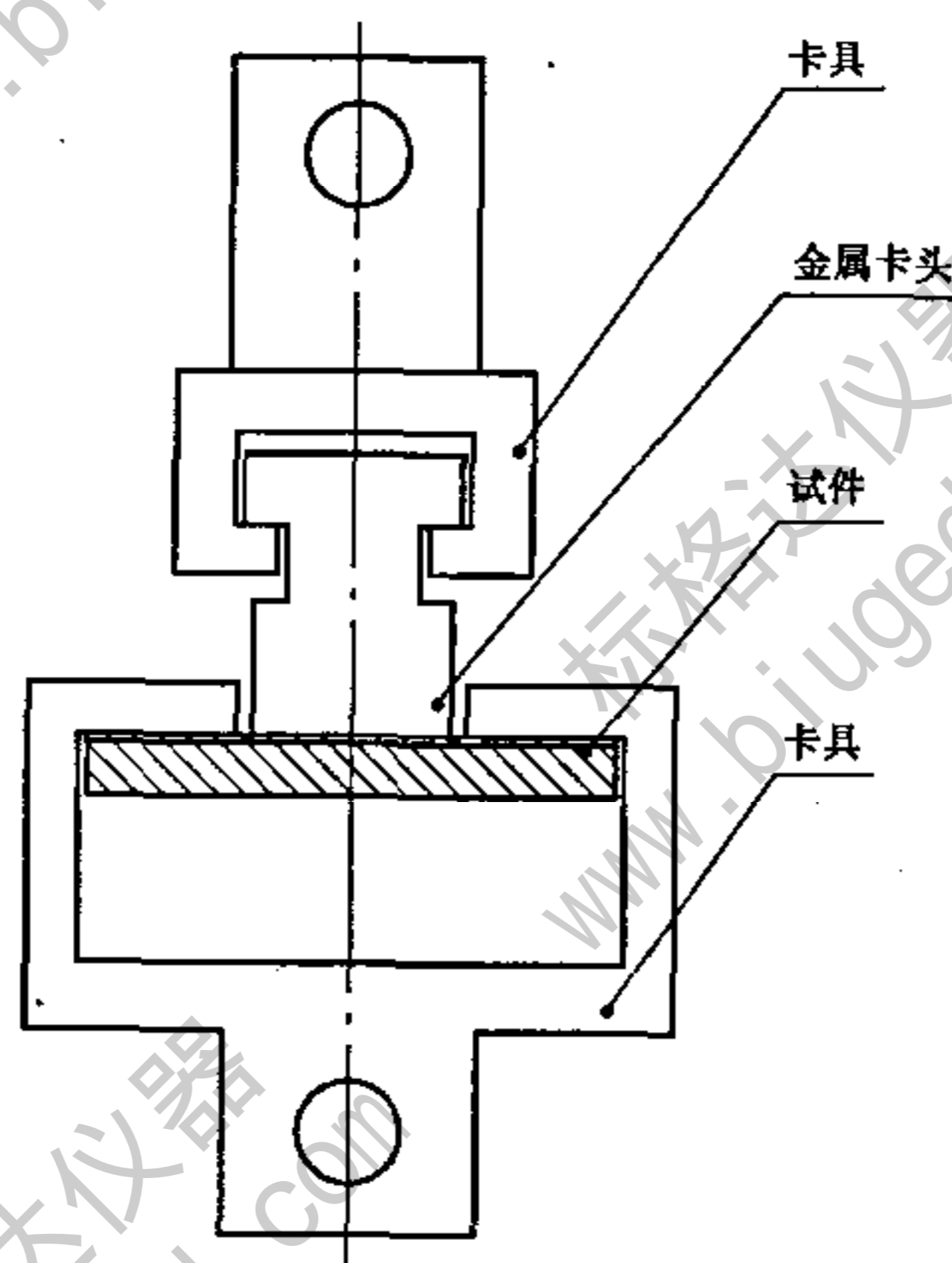


图 4 表面胶合强度测定试件装夹示意图

6.3.4.5 试验结果的计算和表示

试件表面胶合强度按式(2)计算,精确至 0.01 MPa。

$$P = \frac{F}{A} \dots\dots\dots(2)$$

式中:

- P——表面胶合强度,单位为兆帕(MPa);
- F——试件破坏时的最大载荷,单位为牛(N);
- A——试件与卡头粘合的面积,单位为平方毫米(mm²)。

6.3.5 冷热循环试验

6.3.5.1 原理

试件经加热和冷冻循环处理,根据试件表面装饰单板层的性状判断其抵抗冷热变化的能力。

6.3.5.2 仪器与材料

- a) 空气对流干燥箱,温度范围 40℃~200℃,控温精度±1℃;
- b) 低温冰箱,低温-25℃,控温精度±1℃;
- c) 专用金属架,专用金属架和试件固定示意图见图 5。

单位为毫米

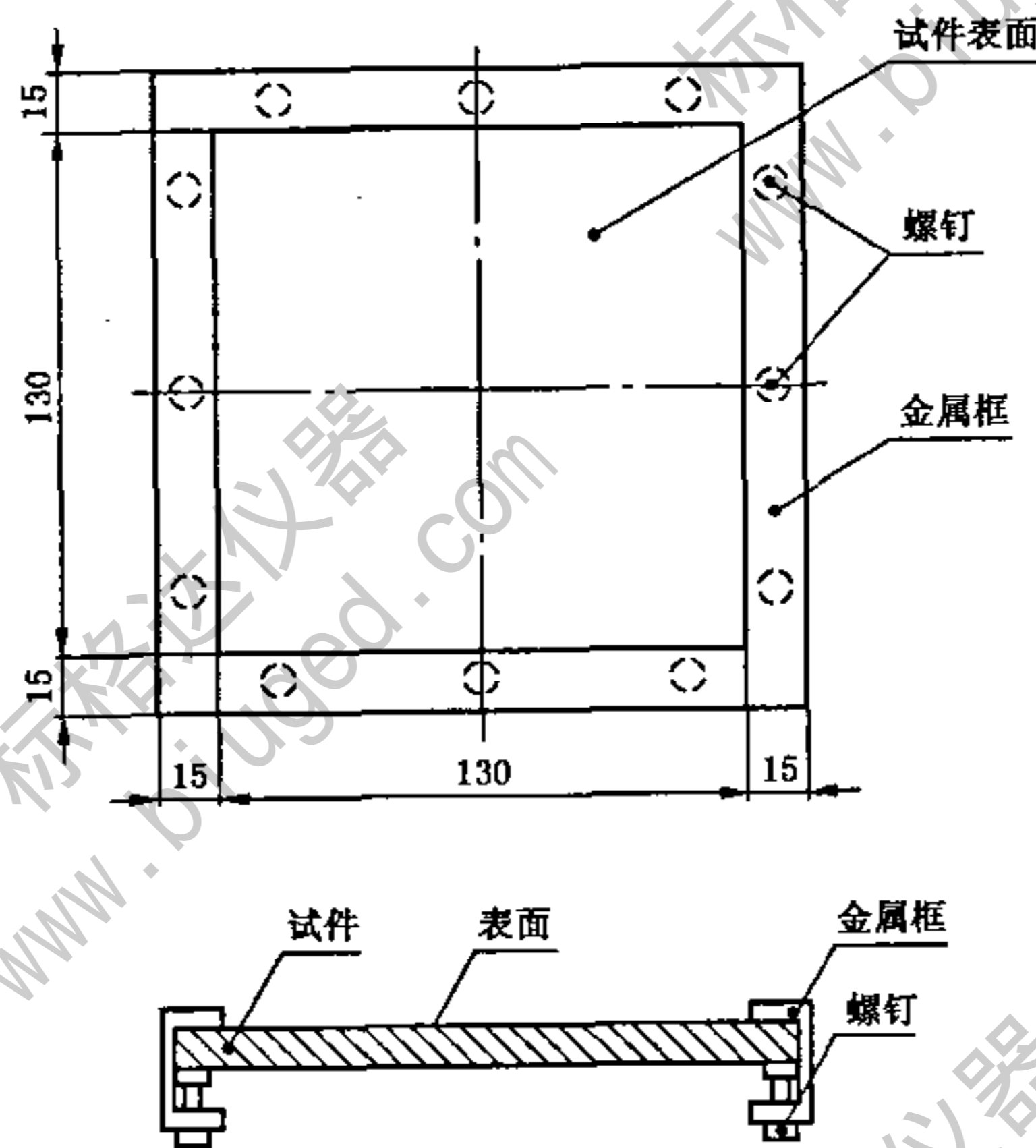


图 5 金属架和试件固定示意图

6.3.5.3 试件制取

试件按 6.3.1 制取。

6.3.5.4 试验方法

试件按图 5 所示固定在金属架内,放置在(80±3)℃的空气对流干燥箱中加热 2 h,取出后立即移至(-20±3)℃的低温冰箱中冷冻 2 h,共循环两次。试件取出后放至室温。

6.3.5.5 试验结果和表示

仔细观察试件表面装饰单板层有无开裂、鼓泡、起皱、变色、枯燥等,尺寸是否稳定。

6.3.6 甲醛释放量测定

6.3.6.1 装饰单板贴面胶合板、装饰单板贴面细木工板等

按 GB 18580—2001 中 6.2 规定进行。

6.3.6.2 装饰单板贴面刨花板、装饰单板贴面中密度纤维板等

按 GB 18580—2001 中 6.1 规定进行。

6.3.7 耐光色牢度的测定

有协议要求时,建议按附录 A 规定的检测方法进行检测和定级。

7 检验规则

7.1 检验分类

产品检验分出厂检验和型式检验。

7.1.1 出厂检验包括以下项目:

- a) 外观质量;
- b) 规格尺寸;
- c) 理化性能中的含水率、浸渍剥离试验、表面胶合强度、甲醛释放量。

7.1.2 型式检验

7.1.2.1 有下列情况之一者,应进行型式检验:

- a) 当原辅材料及生产工艺发生较大变动时;
- b) 新产品投产时;
- c) 长期停产,恢复生产时;
- d) 正常生产时,每年检验两次;
- e) 质量监督机构提出型式检验要求时。

7.1.2.2 型式检验包括出厂检验的全部项目,并增加冷热循环试验项目以及经有关方面协议确定的检验项目。

7.2 抽样方案

7.2.1 外观质量检验

采用 GB/T 2828.1—2003 中正常检验二次抽样方案,使用一般检验水平 II,接收质量限(AQL)为 4.0,见表 7。

表 7 外观质量抽样方案

单位为张

批量范围	样本量		第一判定数		第二判定数	
	$n_1 = n_2$	Σn	接收数 Ac_1	拒收数 Re_2	接收数 Ac_2	拒收数 Re_1
51~90	8	16	0	2	1	2
91~150	13	26	0	3	3	4
151~280	20	40	1	3	4	5
281~500	32	64	2	5	6	7
501~1 200	50	100	3	6	9	10
1 201~3 200	80	160	5	9	12	13
3 201~10 000	125	250	7	11	18	19
10 001~35 000	200	400	11	16	26	27

7.2.2 规格尺寸检验

采用 GB/T 2828.1—2003 中正常检验二次抽样方案,使用一般检验水平 I,接收质量限(AQL)为 6.5,见表 8。

表 8 规格尺寸抽样方案

单位为张

批量范围	样本量		第一判定数		第二判定数	
	$n_1 = n_2$	Σn	接收数 Ac_1	拒收数 Re_2	接收数 Ac_2	拒收数 Re_1
51~90	3	6	0	2	1	2
91~150	5	10	0	2	1	2
151~280	8	16	0	3	3	4
281~500	13	26	1	3	4	5
501~1 200	20	40	2	5	6	7
1 201~3 200	32	64	3	6	9	10
3 201~10 000	50	100	5	9	12	13
10 001~35 000	80	160	7	11	18	19

7.2.3 理化性能检验

理化性能检验采用复检抽样方案,见表 9,第一次抽样的样本检验结果如有某项指标不合格时,则按复检样本量抽取样本,对不合格项目进行检验。抽样时应在检验批中随机抽取。

表 9 理化性能抽样方案

单位为张

提交检验批的数量范围	第一次抽样的样本量	复检抽样的样本量
$\leq 1\ 000$	1	2
1 001~2 000	2	4
2 001~3 000	3	6
$> 3\ 000$	4	8

7.3 判定规则

7.3.1 外观质量和规格尺寸检验结果接收或拒收的判定

第一次检验的样品数量应等于该方案给出的第一样本量。如果第一样本中发现的不合格品数小于或等于第一接收数,应认为该批是可接收的;如果第一样本中发现的不合格品数大于或等于第一拒收数,应认为该批是不可接收的。如果第一样本中发现的不合格品数介于第一接收数与第一拒收数之间,应检验由方案给出样本量的第二样本并累计在第一样本和第二样本中发现的不合格品数。如果不合格品累计数小于或等于第二接收数,则判定批是可接收的;如果不合格品累计数大于或等于第二拒收数,则判定该批是不可接收的。

7.3.2 理化性能检验结果的判定

- 样本的含水率均符合指标值时判该批产品的含水率为合格,否则应进行复检。复检样本的含水率均符合指标值时判为合格;
- 样本中浸渍剥离试验、表面胶合强度和冷热循环试验符合指标值的试件数量分别等于或大于该项试件总数的 80%时判为合格,小于 80%时应对不合格项进行复检。复检样本的合格试件数等于或大于复检项试件总数的 80%时方可判为合格;
- 样本的甲醛释放量均符合限量值时判为合格;否则应进行复检。复检样本的甲醛释放量均符合限量值时判为合格;
- 当含水率、浸渍剥离试验、表面胶合强度、冷热循环试验和甲醛释放量检验均合格时,该批产品理化性能判为合格,否则判为不合格。

7.4 综合判断

产品外观质量、规格尺寸和理化性能检验结果均符合相应的技术要求时,判该产品为合格,否则判

为不合格。

7.5 产品计量

产品以 m^2 或 m^3 为计量单位,规格尺寸的允许偏差不得计算在内。计量成批产品时应精确至 0.01 m^2 或 0.001 m^3 。

7.6 检验报告

检验报告内容应包括:

- a) 受检产品的批量、样本数、抽样地点及日期;
- b) 受检产品的类别、等级、检验依据的标准、检验类别等全部细节;
- c) 检验结果及其结论;
- d) 检验过程中出现的各种异常情况以及有必要说明的问题。

8 标志、包装、运输和贮存

8.1 标志

8.1.1 凡声明符合本标准规定的装饰单板贴面人造板应标志有:产品名称、标准号、类别、规格和装饰单板层厚度、甲醛释放限量级别、批号、商标、生产企业名称、通讯地址及生产日期。

8.1.2 标志的方法,可以在每张板的适当部位用不褪色的油墨加盖有上述内容的印戳,也可以在每批产品的标签、包装物上标明上述内容。

8.2 包装

产品出厂时应按产品的品种、类别、规格、等级分别包装。包装要做到产品免受磕碰、划伤和污损。包装要求亦可由供需双方商定。

8.3 运输和贮存

产品在运输和贮存过程中应平整堆放,防止污损,不得受潮、雨淋和曝晒。

贮存时应按类别、规格、等级分别堆放,每堆应有相应的标记。

附录 A
(资料性附录)
耐光色牢度的测定

A.1 试验原理

将试样与一组蓝色羊毛标准一起在氙弧灯下按规定条件曝晒,然后将试样与蓝色羊毛标准进行变色对比,评定色牢度。

对白色(漂白或荧光增白)产品,是将试样的白度变化与蓝色羊毛标准对比,评定色牢度。

A.2 试验设备和仪器

A.2.1 试验箱

试验箱由耐腐蚀材料制成,箱内装置有光源、滤光系统、温湿度调节系统和试样架等。试验可选用空气冷却式氙弧灯或水冷却式氙弧灯装置。

A.2.1.1 光源和滤光系统

采用氙弧灯为光源,为了模拟透过窗玻璃滤光后的日光,采用可减少波长 320 nm 以下光谱辐照度的滤光系统。经滤光的氙弧灯光源的紫外光和可见光谱的辐照度和允差见表 A.1。

表 A.1 透过窗玻璃的日光的相对光谱辐照度

波长 λ / (nm)	相对光谱辐照度 / (%)
$300 < \lambda \leq 800$	100 ^a
$\lambda \leq 300$	0
$300 < \lambda \leq 320$	< 0.1
$320 < \lambda \leq 360$	3.0 ± 0.5
$360 < \lambda \leq 400$	6.2 ± 1.0

^a 300 nm 至 800 nm 间的光谱辐照度定为 100%。

当加热试样对光化学反应速度有不利影响时,可以使用附加的滤光器来减少非光化学作用的红外能量。

氙弧灯和滤光器的特性在使用时会因老化而变化,因此应定时更换。此外,氙弧灯和滤光器积聚污垢时也会改变其特性,因此应定时清洗。

波长 290 nm 至 800 nm 之间的通带,可选择 550 W/m^2 的辐照度用作暴露试验时参考。

A.2.1.2 试样架

试样架用来安放试样和安装规定的传感器。试样架与光源的距离应能使试样表面所受到的光谱辐照均匀,受光面上的辐照度差异不应超过平均值的 $\pm 10\%$ 。

A.2.1.3 温度传感器

温度传感器用于测量和控制试验箱内空气的温度,并可感测和控制规定的黑板传感器的温度,可使用黑标准温度计(BST)或黑板温度计(BPT)。

A.2.1.4 控湿装置

控湿装置用于测量和控制试验箱内的空气相对湿度。它由放置在试验箱内气流中且不受直接辐射影响的传感器来控制。

A.2.1.5 辐射仪

使用的辐射仪应符合 GB/T 16422.1—1996 中 5.2 的规定。

A.2.2 遮盖物

为不透光材料,如薄铝片或用锡箔覆盖的硬卡,用于遮盖试样和蓝色羊毛标准的一部分。

A.3 试样

A.3.1 试样的含水率应控制在 10%~14%。

A.3.2 试样的尺寸可以变动,按试样数量和设备的试样夹形状与尺寸而定。

A.3.3 试样的数量,推荐每种材料的重复样品最少为 3 个。

A.4 试验机环境要求

温度:18℃~23℃。

相对湿度:40%~65%。

A.5 标准材料

蓝色羊毛标准 1~8(符合 GB 730—1998)。

评定变色用灰色样卡(符合 GB 250—1995)。

A.6 试验方法

A.6.1 曝晒条件

黑标准温度:(50±3)℃。

相对湿度:(65±5)%。

A.6.2 曝晒方法

A.6.2.1 将试样和一组蓝色羊毛标准排列好,用遮盖物同时遮盖试样和蓝色羊毛标准的一侧至二分之一处,并保持紧密接触,使曝晒和未曝晒之间界限分明,但不可过分压紧。

A.6.2.2 采用上述曝晒条件,对试样和一组蓝色羊毛标准同时进行曝晒,在整个试验过程中适时提起遮盖物,检查蓝色羊毛标准的光照效果,直到能观察到蓝色羊毛标准 4 级的变色达到灰色样卡 4 级,即终止曝晒。

A.6.2.3 将试样和蓝色羊毛标准一同取出,移开遮盖物。将试样置于暗室中,在室温下平衡 24 h 后进行耐光色牢度等级的评定。

A.7 试验结果和表示

A.7.1 耐光色牢度等级的评定

A.7.1.1 在合适的照明下(见 GB/T 6151—1997)从任意角度比较试样和蓝色羊毛标准的相应变色(用肉眼,如有必要应进行视力矫正),试样的耐光色牢度等级即为显示相似变色的蓝色羊毛标准的号数。

A.7.1.2 如果试样的变色介于两个相邻蓝色羊毛标准之间,而不是接近其中的一个,则应给予一个中间等级,如 3.5 级。

A.7.2 结果表示

记录试件表面的变色情况。根据表 A.2 耐光色牢度等级评定表判断耐光色牢度的等级。耐光色牢度分为 1 级~8 级八个等级,介于等级与等级之间的又分为半个等级,8 级耐光色牢度最高。

表 A.2 耐光色牢度等级评定表

色牢度等级	对应蓝色羊毛标准的相应变化等级
1 级	1 级
1.5 级	介于 1~2 级之间
2 级	2 级
2.5 级	介于 2~3 级之间
3 级	3 级
3.5 级	介于 3~4 级之间
4 级	4 级
4.5 级	介于 4~5 级之间
5 级	5 级
5.5 级	介于 5~6 级之间
6 级	6 级
6.5 级	介于 6~7 级之间
7 级	7 级
7.5 级	介于 7~8 级之间
8 级	8 级

参 考 文 献

- [1] GB 250—1995 评定变色用灰色样卡(idt ISO 105-A02:1993)
- [2] GB 730—1998 纺织品 色牢度试验 耐光和耐气候色牢度蓝色羊毛标准(eqv ISO 105-B:1994)
- [3] GB/T 6151—1997 纺织品 色牢度试验 试验通则(eqv ISO 105-A01:1994)
- [4] GB/T 16422.1—1996 塑料实验室光源曝露试验方法 第1部分:通则(idt ISO 4892.1:1994)
-

中华人民共和国
国家标准
装饰单板贴面人造板
GB/T 15104—2006

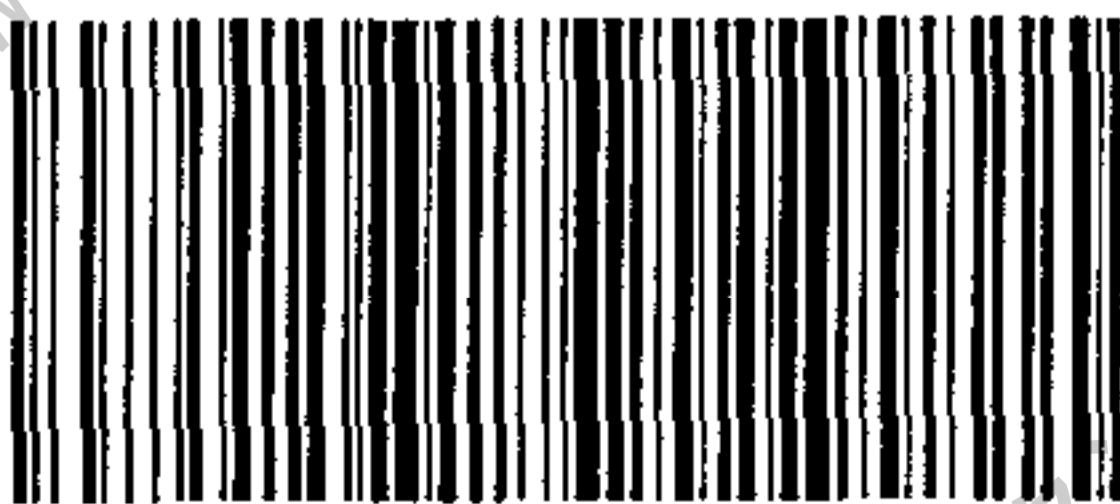
*
中国标准出版社出版发行
北京复兴门外三里河北街16号
邮政编码:100045

网址 www.spc.net.cn
电话:68523946 68517548

中国标准出版社秦皇岛印刷厂印刷
各地新华书店经销

*
开本 880×1230 1/16 印张 1.5 字数 35 千字
2006年9月第一版 2006年9月第一次印刷

*
如有印装差错 由本社发行中心调换
版权专有 侵权必究
举报电话:(010)68533533



GB/T 15104-2006