

ICS 81.040.30
Q 34



中华人民共和国国家标准

GB/T 29501—2013

隔热涂膜玻璃

Thermal insulation painted glass

2013-05-07 发布

2013-12-01 实施



中华人民共和国国家质量监督检验检疫总局
中国国家标准化管理委员会

发布

前 言

本标准按照 GB/T 1.1—2009 给出的规则起草。

本标准由中国建筑材料联合会提出。

本标准由全国工业玻璃和特种玻璃标准化技术委员会(SAC/TC 447)归口。

本标准负责起草单位:中国建材检验认证集团股份有限公司、深圳市德厚科技有限公司。

本标准参加起草单位:烟台佳隆纳米产业有限公司、上海沪正纳米科技有限公司、华南理工大学、深圳市嘉达高科产业发展有限公司、广州市白云化工实业有限公司、北京建筑技术发展有限责任公司、深圳市绿光纳米材料技术有限公司、江门市晶爽节能材料有限公司、广西绿桂化工建材有限公司。

本标准主要起草人:乔亚玲、丛林、林俊君、李宁、孟庆林、熊永强、罗淑湘、陈旭光、陈启林、蒋馥蔓、吴辉廷、张浩运。

隔热涂膜玻璃

1 范围

本标准规定了隔热涂膜玻璃的术语和定义、分类与标记、材料、要求、试验方法、检验规则、标志、包装、运输和贮存。

本标准适用于使用透明隔热涂料进行表面涂覆制备而成的具有阻挡太阳辐射热能力的玻璃。

2 规范性引用文件

下列文件对于本文件的应用是必不可少的。凡是注日期的引用文件,仅注日期的版本适用于本文件。凡是不注日期的引用文件,其最新版本(包括所有的修改单)适用于本文件。

GB/T 1733—1993 漆膜耐水性测定法

GB/T 1766 色漆和清漆 涂层老化的评级方法

GB/T 2680 建筑玻璃 可见光透射比、太阳光直接透射比、太阳能总透射比、紫外线透射比及有关窗玻璃参数的测定

GB/T 5206.5 色漆和清漆 词汇 第5部分 涂料及涂膜病态术语

GB/T 6739 色漆和清漆 铅笔法测定漆膜硬度

GB/T 8170 数值修约规则与极限数值的表示和判定

GB/T 9274—1988 色漆和清漆 耐液体介质的测定

GB/T 9286 色漆和清漆 漆膜的划格试验

GB/T 18915.1—2002 镀膜玻璃 第1部分:阳光控制镀膜玻璃

GB/T 23987—2009 色漆和清漆 涂层的人工气候老化曝露 曝露于荧光紫外线和水

HG/T 4104—2009 建筑用水性氟涂料

JC 846—2007 贴膜玻璃

JG/T 338 建筑玻璃用隔热涂料

3 术语和定义

GB/T 5206.5 界定的以及下列术语和定义适用于本文件。

3.1

燃烧速率 burning rate

燃烧距离与燃烧此距离所用时间的比值。

注:单位以 mm/min 表示。

3.2

流挂 runs

涂料施涂于垂直面上时,从涂料施涂到固化之间,由于涂料抗流挂性差或施工不当、涂膜较厚等原因导致湿膜向下流动时形成的各种形状下边缘厚的不均匀涂层区。

3.3

暴露型隔热涂膜玻璃 exposure thermal insulation painted glass

涂膜直接暴露于可导致其受损的外界环境下的隔热涂膜玻璃。

注:涂膜面应用于平板玻璃的任意面或夹层玻璃的第1面和第4面的隔热涂膜玻璃属暴露型隔热涂膜玻璃。

3.4

非暴露型隔热涂膜玻璃 non-exposure thermal insulation painted glass

涂膜不直接暴露于可导致其受损的外界环境下的隔热涂膜玻璃。

注：涂膜面应用于中空玻璃或夹层玻璃的第2面和第3面的隔热涂膜玻璃属非暴露型隔热涂膜玻璃。

4 分类与标记

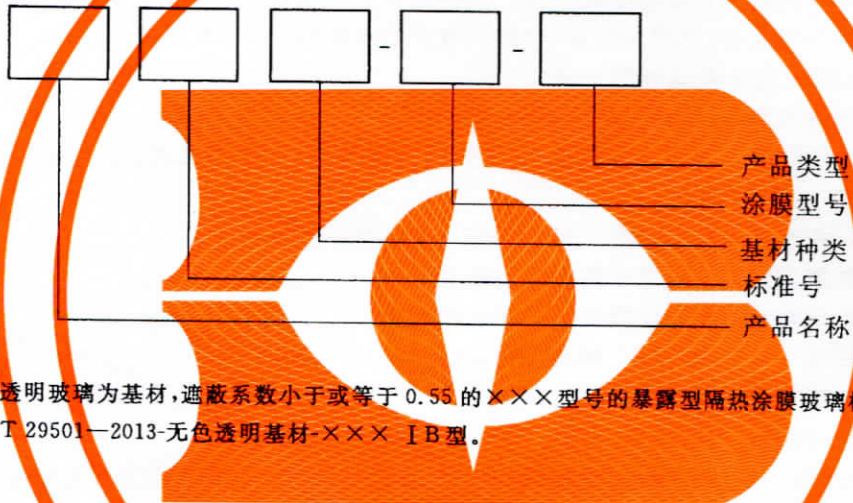
4.1 分类

4.1.1 按遮蔽系数和可见光透射比的大小分为 I 型、II 型、III 型。

4.1.2 按涂膜面使用部位分为暴露型(B型)、非暴露型(F型)。

4.2 标记

按产品名称、标准号、基材种类、涂膜型号、产品类型顺序标记。



示例：以无色透明玻璃为基材，遮蔽系数小于或等于 0.55 的 ××× 型号的暴露型隔热涂膜玻璃标记为：隔热涂膜玻璃 GB/T 29501—2013-无色透明基材-××× IB 型。

5 材料

5.1 玻璃材料

所使用的玻璃基材应符合相应产品标准的要求。

5.2 玻璃隔热涂料

所使用的玻璃隔热涂料应符合 JG/T 338 或订货文件的要求。

6 要求

6.1 外观质量

外观质量应符合表 1 的规定。

表 1 外观质量

缺陷名称	说明	技术指标
针孔	直径 <1.2 mm	不允许集中
	1.2 mm \leq 直径 <1.6 mm	中部:($3.0\times S$)个 75 mm 边部:($8.0\times S$)个
	1.6 mm \leq 直径 <2.5 mm	中部:($2.0\times S$)个 75 mm 边部:($5.0\times S$)个
	直径 ≥ 2.5 mm	不允许
斑点	1.0 mm \leq 直径 <2.5 mm	中部:($5.0\times S$)个 75 mm 边部:($6.0\times S$)个
	2.5 mm \leq 直径 <5.0 mm	中部:($4.0\times S$)个 75 mm 边部:($4.0\times S$)个
	直径 ≥ 5.0 mm	不允许
杂质	直径 <1.0 mm	不允许集中
	1.0 mm \leq 直径 <3.0 mm	($5.0\times S$)个
	直径 ≥ 3.0 mm	不允许
流挂	目视可见	不允许
膜面划伤	0.1 mm \leq 宽度 <0.3 mm 长度 ≤ 60 mm	不限 划伤间距不得小于 100 mm
	宽度 >0.3 mm 或长度 >60 mm	不允许
玻璃面划伤	宽度 >0.5 mm 或长度 >60 mm	不允许
<p>注 1: 针孔集中是指在任何部位直径 200 mm 的圆内,存在 4 个或 4 个以上的缺陷。</p> <p>注 2: S 是以平方米为单位的玻璃板面积,保留小数点后两位。</p> <p>注 3: 允许个数及允许条数为各系数与 S 相乘所得的数值,按 GB/T 8170 修约至整数。</p> <p>注 4: 玻璃板的中部是指距玻璃板边缘 75 mm 以内的区域,其他部分为边部。</p>		

6.2 物理性能

物理性能应符合表 2 的规定。

表 2 物理性能

序号	试验项目	B 型	F 型
1	附着力(划格法,1 mm)/级	0	≤ 1
2	硬度	$\geq 3H$	$\geq H$
3	耐水性	168 h 无异常	—
4	耐酸雨	168 h 无异常	—
5	耐碱性	168 h 无异常	—

表 2 (续)

序号	试验项目		B 型	F 型
6	耐温变性		无异常	
7	耐燃烧性		燃烧速率不大于 100 mm/min	
8	颜色均匀性		$\Delta E_{ab}^* \leq 3.0$	
9	耐紫外线老化性	外观	不起泡、不剥落、无裂纹、无明显变色	
		粉化/级	0	
		附着力/级	0	≤ 1
10	隔热温差/℃		≥ 7	

6.3 光学性能

光学性能应符合表 3 的规定。

表 3 光学性能

序号	试验项目	I 型	II 型	III 型
1	可见光透射比/%	≥ 40	≥ 50	≥ 60
2	可见光透射比偏差/%		≤ 3	
3	可见光反射比/%		≤ 10	
4	可见光反射比偏差/%		≤ 3	
5	遮蔽系数	≤ 0.55	$> 0.55, \leq 0.65$	$> 0.65, \leq 0.80$
6	遮蔽系数偏差		≤ 0.03	
7	紫外线透射比*/%		≤ 10	
8	紫外线老化后可见光透射比保持率/%		≥ 95	

* 该试验项目为非必检项目,由供需双方商定。

7 试验方法

7.1 试验条件

除特殊规定外,试验应在下述条件下进行:

- a) 环境温度:(20±5)℃;
- b) 相对湿度:40%~80%。

7.2 试件要求

7.2.1 各检测项目的试件尺寸与数量见表 4。

表 4 试件尺寸与数量

序号	试验项目	尺寸/mm	数量/片
1	外观质量	制品	5
2	附着力	100×75	3
3	硬度	200×100	2
4	耐水性	150×75	3
5	耐酸雨	150×75	3
6	耐碱性	150×75	3
7	耐温变性	300×300	5
8	耐燃烧性	360×70	5
9	颜色均匀性	300×300	5
10	耐紫外线老化性	150×75	3
11	隔热温差	380×380	2
12	光学性能	50×50	3

7.2.2 除特殊要求外,试验面为涂层面。

7.3 外观质量

7.3.1 针孔、斑点、杂质、划伤

按 GB/T 18915.1—2002 中 6.3.1 的规定进行。

7.3.2 流挂

如图 1 所示,在自然散射光均匀照射下,玻璃试件垂直放置,涂层面面向观察者,观察者距离玻璃 3 m,视线与玻璃表面法线成 30°角进行观察。

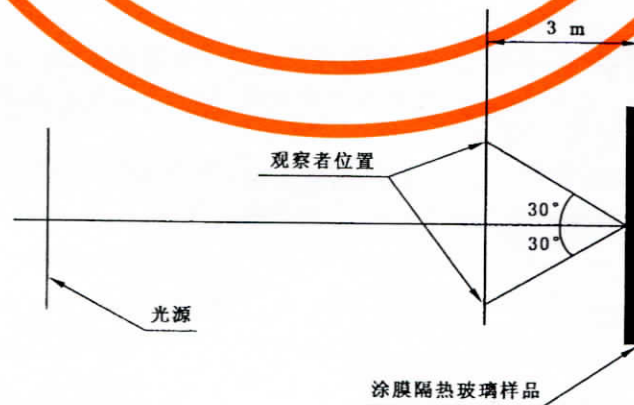


图 1 流挂的测定示意图

7.4 附着力

按 GB/T 9286 的规定进行。

7.5 硬度

按 GB/T 6739 的规定进行。

7.6 耐水性

按 GB/T 1733—1993 甲法的规定进行。试件未出现失光、变色、起泡、起皱、脱落等现象,可判定为“无异常”。

7.7 耐酸雨

按 GB/T 9274—1988 甲法的规定进行。介质为 HG/T 4104—2009 中 5.4.9 规定的酸雨溶液。试件未出现失光、变色、起泡、起皱、脱落等现象,可判定为“无异常”。

7.8 耐碱性

按 GB/T 9274—1988 甲法的规定进行。介质为饱和氢氧化钙水溶液。试件未出现失光、变色、起泡、起皱、脱落等现象,可判定为“无异常”。

7.9 耐温变性

按 JC 846—2007 中 6.13 的规定进行。试件未出现变色、脱落、起泡或其他显著缺陷,可判定为“无异常”。

7.10 耐燃烧性

按 JC 846—2007 中 6.14 的规定进行。

7.11 颜色均匀性

按 GB/T 18915.1—2002 中 6.5 的规定进行。

7.12 耐紫外线老化性

按 GB/T 23987—2009 中 8.2.1 方法 A 的规定进行,但取消凝露过程,改为持续光照。用 UVA(340)灯作为光源。对于单面涂层产品,以玻璃面面向光源,而对于双面涂层产品,任意面面向光源。黑板温度为 $(60\pm 3)^\circ\text{C}$ 、辐照度为 0.68 W/m^2 ,辐照时间为 100 h。

老化结束后,外观和粉化按 GB/T 1766 进行评定,附着力按 GB/T 9286 的规定进行。

7.13 隔热温差

按附录 A 进行。

7.14 可见光透射比及偏差

可见光透射比按 GB/T 2680 的规定进行。分别计算 3 块试件之间的测量值的差值,并取最大偏差值作为可见光透射比偏差。

7.15 可见光反射比及偏差

可见光反射比按 GB/T 2680 的规定进行。分别计算 3 块试件之间的测量值的差值,并取最大偏差

值作为可见光反射比偏差。

7.16 紫外线透射比

按 GB/T 2680 的规定进行。

7.17 遮蔽系数及偏差

遮蔽系数按 GB/T 2680 的规定进行。分别计算 3 块试件之间的测量值的差值,并取最大偏差值作为遮蔽系数偏差。

7.18 紫外线老化后可见光透射比保持率

7.18.1 紫外线老化后可见光透射比

按 7.12 进行试验,老化结束后可见光透射比按 GB/T 2680 的规定进行。

7.18.2 紫外线老化后可见光透射比保持率

按式(1)进行计算:

$$R = \frac{T_1}{T_0} \times 100\% \quad (1)$$

式中:

R ——紫外线老化后可见光透射比保持率, %;

T_1 ——紫外线老化后可见光透射比, %;

T_0 ——紫外线老化前可见光透射比, %。

试验结果取 3 个试件结果的算术平均值,精确到 1%。

8 检验规则

8.1 检验项目

8.1.1 出厂检验:外观质量。若要求增加其他检测项目由供需双方商定。

8.1.2 型式检验:检验项目应符合第 6 章的要求。有下列情况之一时,应进行型式检验:

- 新产品或老产品转厂生产的试制定型鉴定;
- 试生产后,如结构、材料、工艺有较大改变,可能影响产品性能时;
- 正常生产满 1 年时;
- 产品停产半年以上,恢复生产时。

8.2 抽样方法

8.2.1 外观质量检验的抽样方案应符合表 5 的规定。当该批产品批量大于 500 片时,以每 500 片为 1 批,分批抽取试件。

表 5 抽样方案

单位为片

批量范围	抽样数	合格判定数	不合格判定数
2~8	2	0	1
9~15	3	0	1
16~25	5	1	2
26~50	8	2	3
51~90	13	3	4
91~150	20	5	6
151~280	32	7	8
281~500	50	10	11

8.2.2 若用制品检验时,根据检验项目所要求的数量从该批产品中随机抽取;若用试件进行检验时,应采用与制品相同材料、相同厚度和相同工艺条件下制备的试件。

8.3 判定规则

8.3.1 单项判定

8.3.1.1 外观质量

若外观质量的不合格品数大于或等于表 5 中的不合格判定数,则认为该批产品的外观质量不合格。

8.3.1.2 附着力、耐划伤性、硬度、耐温变性、耐燃烧性、耐紫外线老化性、可见光透射比、可见光反射比、紫外线透射比、遮蔽系数

全部试件满足要求为合格,否则该项目不合格。

8.3.1.3 耐水性、耐酸雨、耐碱性

3 片试件中至少应有 2 片试件满足表 2 的相关要求则判为合格,否则该项目不合格。

8.3.1.4 颜色均匀性

5 片试件间的最大色差 ΔE_{ab}^* 满足表 2 的相关要求则判为合格,否则该项目不合格。

8.3.1.5 隔热温差

隔热温差满足表 2 的相关要求则判为合格,否则该项目不合格。

8.3.1.6 可见光透射比偏差、可见光反射比偏差、遮蔽系数偏差

可见光透射比偏差、可见光反射比偏差、遮蔽系数偏差的最大偏差值满足要求为合格,否则该项目不合格。

8.3.2 综合判定

各项试验结果均符合第 6 章的规定,则判该批产品合格。

外观质量不合格即判定为不合格。

若有两项或两项以上指标不符合第 6 章的规定,则判该批产品不合格;除外观质量外,若有一项指标不符合表 2、表 3 的规定时,允许在同批产品中,抽取双倍试件对不符合项进行复验。若复验结果均符合第 6 章的规定,则判该批产品合格;否则判为不合格。

9 标志、包装、运输和贮存

9.1 包装标志

包装标志应符合国家有关标准的规定,每个包装箱应标明标记、规格、生产厂、厂址和注册商标,并印有“朝上、轻搬正放、小心破碎、防雨怕湿”等字样或标志。每个包装箱应有产品检验合格证书。

9.2 包装

玻璃的包装宜采用木箱或集装箱(架)包装,箱(架)应便于装卸、运输。每箱(架)宜装同一厚度、尺寸的玻璃。玻璃与玻璃之间、玻璃与箱(架)之间应采取防护措施,防止玻璃的破损和玻璃表面的划伤。

9.3 运输

运输时,玻璃应固定牢固,防止滑动、倾倒,应有防雨措施。

9.4 贮存

产品应贮存在有防雨设施的场所。

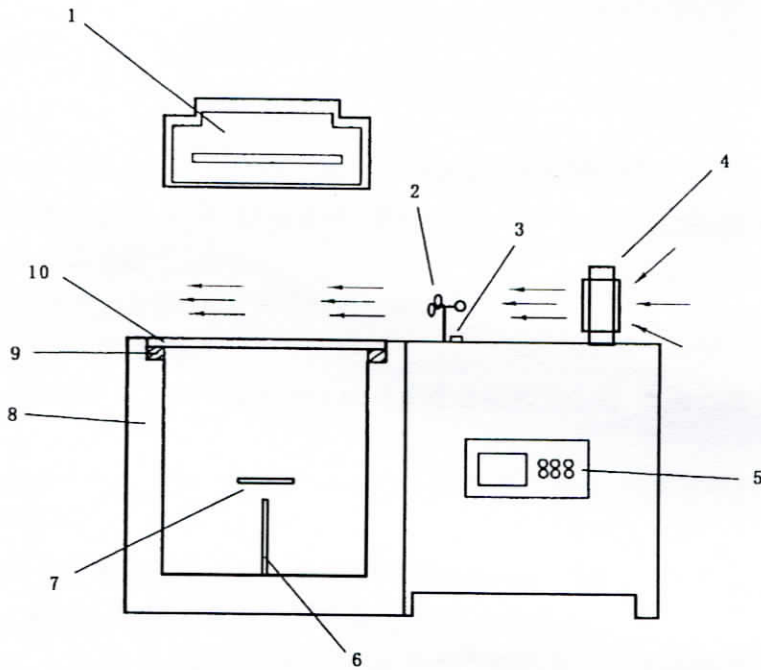
附录 A
(规范性附录)
隔热温差试验方法

A.1 原理

本试验方法采用试验装置,模拟太阳垂直辐照条件,在规定的风速、温度、辐照条件下,分别对6 mm参比试件及被测试件持续照射,测量试验箱体内空气温度,通过计算温差,反映产品阻挡太阳光辐射的能力。

A.2 检验装置

检验装置主要由试验箱体、氙灯、辐照强度计和参比试件 4 部分组成。见图 A.1。



说明:

- 1 — 氙灯;
- 2 — 风速测定仪;
- 3 — 温度传感器;
- 4 — 风机;
- 5 — 操控面板;
- 6 — 温度传感器;
- 7 — 遮盖板;
- 8 — 试验箱体;
- 9 — 双面贴垫块;
- 10 — 参比试件。

图 A.1 检验装置

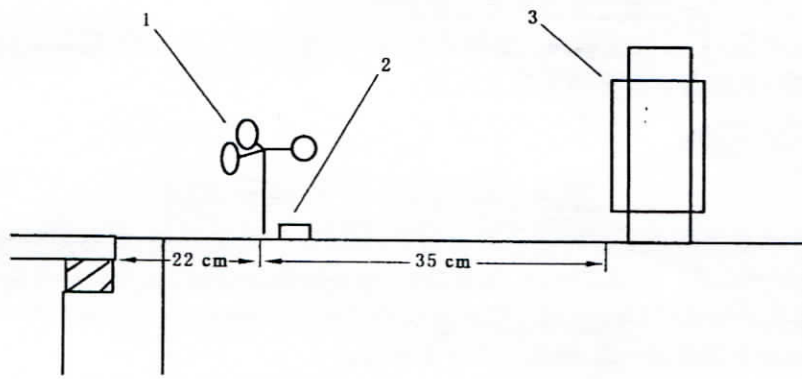
A.2.1 试验箱体

A.2.1.1 试验箱体内腔尺寸为 $36\text{ cm} \times 36\text{ cm} \times 42\text{ cm}$ ，试件框尺寸为 $38\text{ cm} \times 38\text{ cm} \times 3\text{ cm}$ 。

A.2.1.2 试验箱体夹层材料应为热均匀体(如绝热用聚苯乙烯泡沫塑料,简称 XPS 板),其导热系数不大于 $0.041\text{ W}/(\text{m} \cdot \text{K})$,热阻值不小于 $2.0\text{ m}^2 \cdot \text{K}/\text{W}$ 。

A.2.1.3 试验箱体内壁及遮盖板宜采用 1.5 mm 厚的钢板,遮盖板面积为 $10\text{ cm} \times 10\text{ cm}$ 。箱体内壁及遮盖板表面涂层的半球发射率应大于 0.85 ,太阳光反射率大于 50% ,太阳光透过率为 0% 。

A.2.1.4 试验箱体外部通过安装风机(型号:200FZY7-S),控制试件上表面风速。风速可用风速测定仪测量,测点位置距试件近点距离为 22 cm ,距风机距离为 35 cm ,见图 A.2。



说明:

- 1——风速测定仪;
- 2——温度传感器;
- 3——风机。

图 A.2 风速测定仪位置

A.2.1.5 箱体内空气温度测定所使用的温度传感器,量程 $0\text{ }^{\circ}\text{C} \sim 100\text{ }^{\circ}\text{C}$,测量精度应不小于 $0.25\text{ }^{\circ}\text{C}$,测量位置位于试验箱体中心部位。

A.2.2 氙灯

氙灯选用 $1\ 000\text{ W}/\text{m}^2$ 的长弧氙灯。辐照均匀度大于 90% 。

A.2.3 辐照强度计

辐照强度计应满足以下要求:

- a) 灵敏度:大约 $9\ \mu\text{V}/(\text{W} \cdot \text{m}^{-2})$;
- b) 阻抗:大约 $650\ \Omega$;
- c) 温度依赖性: $\pm 1\%$ (环境温度在 $-20\text{ }^{\circ}\text{C} \sim 40\text{ }^{\circ}\text{C}$ 条件下);
- d) 线性: $\pm 0.5\%$ (在 $0\text{ W}/\text{m}^2 \sim 2\ 800\text{ W}/\text{m}^2$);
- e) 响应时间: 1 s 。

A.2.4 参比试件

尺寸为 $380\text{ mm} \times 380\text{ mm} \times 6\text{ mm}$,遮蔽系数为 0.93 ± 0.02 的平板玻璃。

A.3 检验装置放置条件

- A.3.1 检验装置所放置的试验室空气温度波动不大于 1℃。使用温度传感器测量,测量位置与试验箱上风速测定点位置相同。温度传感器测量量程 0℃~100℃,测量精度应不小于 0.25℃。
- A.3.2 检验装置所放置应避免太阳光直接照射到检测装置上。
- A.3.3 检测装置外壁与周边壁面之间至少留有 500 mm 的空间。

A.4 试件安装

- A.4.1 尺寸为 380 mm×380 mm×6 mm 的被测试件,不得附加任何多余配件或特殊组装工艺。当对中空玻璃试件进行试验时,试件构造应符合产品设计和组装要求。
- A.4.2 试件安装于试件框内,涂膜面朝外。试件内表面下方使用双面贴填充,保证试件外表面与试件框外表面在同一水平面,试件与试件框间无明显缝隙。

A.5 试验程序

- A.5.1 将辐照强度计放置氙灯正下方的试件外表面上,调整氙灯辐照强度,确保照射到试件外表面的辐照强度为(1 000±50)W/m²。调试结束后,关闭氙灯,移去辐照强度计,确保试件与氙灯间无遮蔽物。
- A.5.2 将环境空间温度控制在(23±0.5)℃,温度波动幅度不应大于 1℃,相对湿度控制在(50±5)%。试验箱内温度应与环境空间温度一致,偏差不大于 0.5℃。
- A.5.3 开启风机,将风速控制在(3.0±0.2)m/s。试验过程中避免风速发生明显波动。
- A.5.4 启动氙灯,连续照射 2.5 h 后立刻记录箱体温度,关机。
- A.5.5 试件的测量顺序应先对参比试件按照 A.5.1~A.5.4 进行试验,再对被测试件以同样方法进行试验。

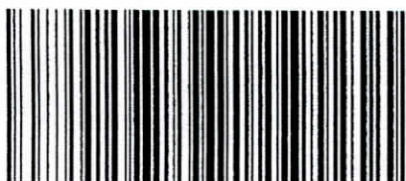
A.6 结果计算

隔热温差计算见式(A.1),精确至 1℃:

$$E = \frac{(t_0 - t_1) + (t_0 - t_2)}{2} \dots\dots\dots(A.1)$$

式中:

- E——隔热温差,单位为摄氏度(℃);
- t₀——对参比试件持续照射 2.5 h 时,箱体内空气温度,单位为摄氏度(℃);
- t₁——对第 1 块试件持续照射 2.5 h 时,箱体内空气温度,单位为摄氏度(℃);
- t₂——对第 2 块试件持续照射 2.5 h 时,箱体内空气温度,单位为摄氏度(℃)。



GB/T 29501-2013

版权专有 侵权必究
*
书号:155066·1-47349
定价: 18.00 元

中 华 人 民 共 和 国
国 家 标 准
隔 热 涂 膜 玻 璃
GB/T 29501—2013

*

中国标准出版社出版发行
北京市朝阳区和平里西街甲2号(100013)
北京市西城区三里河北街16号(100045)

网址 www.spc.net.cn

总编室:(010)64275323 发行中心:(010)51780235
读者服务部:(010)68523946

中国标准出版社秦皇岛印刷厂印刷
各地新华书店经销

*

开本 880×1230 1/16 印张 1 字数 26 千字
2013年7月第一版 2013年7月第一次印刷

*

书号: 155066·1-47349 定价 18.00 元

如有印装差错 由本社发行中心调换
版权专有 侵权必究
举报电话:(010)68510107