

前 B

本标准非等效采用日本标准 JIS A6909—1995 《建筑用装饰涂料》，是对 JG/T 24—1999 (原 GB/T 9153—1988) 《合成树脂乳液砂壁状建筑涂料》的修订。

本标准与 JG/T 24—1999 相比, 在技术内容上主要作了下列修订:

- 取消了标准中的骨料沉降性、颜色及外观、耐洗刷性等三项技术指标。
- 增加了施工性、初期干燥抗裂性、抗冲击性、浸水后黏结强度等四项技术指标。
- 修订了试板养护时间。
- 修订了干燥时间的试验方法 0
- 修订了污染源粉煤灰的技术要求及重新制订了耐沾污性的评定方法。
- 对产品进行了内用和外用分类,

本标准由建设部标准定额研究所提出。

本标准由建设部建筑工程标准技术归口单位中国建筑科学研究院归口 0

本标准由中国建筑科学研究院建筑装修研究所负责起草, 北京市建材制品总厂、富思特制漆(北京) 有限公司参加起草。

本标准主要起草人: 石玉梅、张乐群、苏京娇、徐良骥、徐晓杰。

本标准委托中国建筑科学研究院建筑装修研究所解释。

合成树脂乳液砂壁状建筑涂料 中华人民共和国建筑工业行业标准

Sand textured building coating

based on synthetic resin emulsion

JG/T 24 — 2000

代替 JG/T 24—1999

本标准规定了建筑物表面用合成树脂乳液砂壁状建筑涂料的技术要求、试验方法、检验规则、包装、标志、运输和贮存等。

本标准适用于以合成树脂乳液为主要黏结剂，以砂粒、石材微粒和石粉为骨料，在建筑物表面上形成具有石材质感饰面涂层的合成树脂乳液砂壁状建筑涂料。

2 引用标准

下列标准所包含的条文，通过在本标准中引用而构成为本标准的条文。本标准出版时，所示版本均为有效，所有标准都会被修订，使用本标准的各方应探讨使用下列标准最新版本的可能性。

GB 250—1995 评定变色用灰色样卡

漆膜、腻子膜干燥时间测定法

1733—1993 漆膜耐水性测定法

1766—1995 色漆和清漆涂层老化的评级方法

1865 -1997 色漆和清漆人工老化和人工辐射暴露(滤过的值弧辐射) (eqv

ISO 11341:1994)

GB 3186—1982 涂藕产品的取样

GB/T 6682—1992

GB/T 9265—1988

GB/T 9278—1988

GB/T 9779—1988

GB/T 9780—1988

GB/T 17671—1999

GB/T 1728—1979

GB/T

GB/T

GB/T

分析实验室用水规格和试验方法

建筑涂料涂层耐碱性的测定

涂料试样状态调节和试验的温湿度(eqv ISO 3270*1984)

复层建筑涂料

建筑涂料涂层耐沾污性试验方法

水泥胶砂强度检验方法(ISO 法) (idt ISO 679:1989)

JG/T 23—1999 建筑涂料涂层试板的制备

JG/T 25—1999 建筑涂料涂层耐冻融循环性能测定法

3 定义

本标准采用下列定义：

3-1 底涂料

用于基材面的封闭涂料。

3-2 主涂料

用于底涂层上形成石材质感所使用的薄质或厚质涂料，

中华人民共和国建设部 2000-05-10 批准

2000-12-01 实施

3-3 面涂料

为提高主涂层耐候性、耐沾污性所使用的透明涂料。

4 产品分类及型号

「日」

4.1 合成树脂乳液砂壁状建筑涂料按用途可分为 N 型、W 型。

N 型：内用合成树脂乳液砂壁状建筑涂料 0

W 型：外用合成树脂乳液砂壁状建筑涂料°

4.2 合成树脂乳液砂壁状建筑涂料型号由名称代号、特性代号、主参数代号及改型序号组成：

m □ □ □

「 — 改型序号（按大写汉语拼音字母 A、B、C...顺序）

-----主参数代号：黏结强度，MPa；

-----特性代号：内用型 N；外用型 W°

-----名称代号：合成树脂乳液砂壁状建筑涂料 SJT.

3 标记示例

内用合成树脂乳液砂壁状建筑涂料，黏结强度 70 MPa。

标记为：SJT N 0. 70

外用合成树脂乳液砂壁状建筑涂料，黏结强度 0- 70 MPa,浸水后黏结强度 0. 50 MPa. 标记为：SJT W 0* 70-0. 50

5 技术要求

产品应符合表 1 规定的技术指标。

表 1 产品技术指标

项 目	技术指标	
	N 型（内用）	W 型（外用）
容器中状态	搅拌后无结块，呈均匀状态	
施工性	喷涂无困难	
涂料低温贮存稳定性	3 次试验后，无结块、凝囊及组成物的变化	
涂料热贮存稳定性	1 个月试验后，无结块、霉变、凝聚及组成物的变化	
初期干燥抗裂性	无裂纹	
干燥时间（表干），h	<4	
耐水性	—	96 h 涂层无起鼓、开裂、剥落，与未浸泡部分相比，允许颜色轻微变化
耐碱性	48 h 涂层无起鼓、开裂、剥落，与未浸泡部分相比，允许颜色轻微变化	96 h 涂层无起鼓、开裂、剥落，与未浸泡部分相比，允许颜色轻微变化
耐冲击性	涂层无裂纹、剥落及明显变形	
涂层耐温变性*	—	10 次涂层无粉化、开裂、剥落、起鼓，与标准板相比，允许颜色轻微变化
耐沾污性	—	5 次循环试验后 M2 级
粘结强度 MPa	标准状态	>0. 70
	浸水后	~0. 50
耐人工老化性	—	500 h 涂层无开裂、起鼓、剥落，粉化 0 级，变色 M1 级

*涂层耐温变性即为涂层耐冻融循环性。

6 试验方法

试料取样

按 GB 3186 的规定进行。

6-2 试验环境

按 GB/T 9278 的规定进行，

6·3 试板的制备

6-3-1 试板的表面处理、试板尺寸、数量及涂布量（厚度）

本标准中除黏结强度一项，所用试板均为石棉水泥板，试板表面按 JG/T 23 的规定进行处理。试板尺寸、数量及涂布量（厚度）按表 2 规定进行。

表 2 试板尺寸、数量及涂布量（厚度）

项 目	试板尺寸/mm	合成树脂乳液砂壁状建筑涂料 (主涂料湿膜厚度) «3 mm	试板数量/块
干燥时间	150X70X3	一道	1
耐水性	150X70X3	一道	3
耐碱性	150X70X3	一道	3
耐沾污性	150X70X3	一道	3
耐人工老化性	150X70X3	一道	3
耐冲击性	430X150X3	一道	1
初期干燥抗裂性	200X150X3	一道	2
涂层耐温变性	200X150X3	一道	3
黏结强度	70X70X20 (砂浆块)	1 mm	10

6.3-2 试板的制备

除黏结强度外，应在要求规格的石棉水泥板上，按产品说明书的要求涂布底涂料，用喷枪喷涂主涂料试样一道。需涂布面涂料的试板，在主涂料喷涂 24 h 后按产品说明书要求进行。

6^ 3-3 试板的养护

除干燥时间、初期干燥抗裂性所用试板外，其余试板在标准试验环境中养护 14 d,

6.4 容器中状态

涂料经搅拌应无结块，呈均匀状态。

6.5 施工性

主涂料喷涂应顺畅无困难，

6.6 低温贮存稳定性

将主涂料试样装入约 1 L 的塑料或玻璃容器（高约 130 mm,直径约 110 mm,壁厚为 0.23~0.27 mm）内至约 110 mm 高度处，密封后放入 $-5^{\circ}\text{C}\pm 1^{\circ}\text{C}$ 的低温箱内 18 h,取出后在 $23^{\circ}\text{C}\pm 2^{\circ}\text{C}$ 的条件下放置 6 L 如此循环操作 3 次后，打开容器盖，轻轻搅拌内部试样，试样应无结块、无疑聚及组成物的变化。

& 7 热贮存稳定性

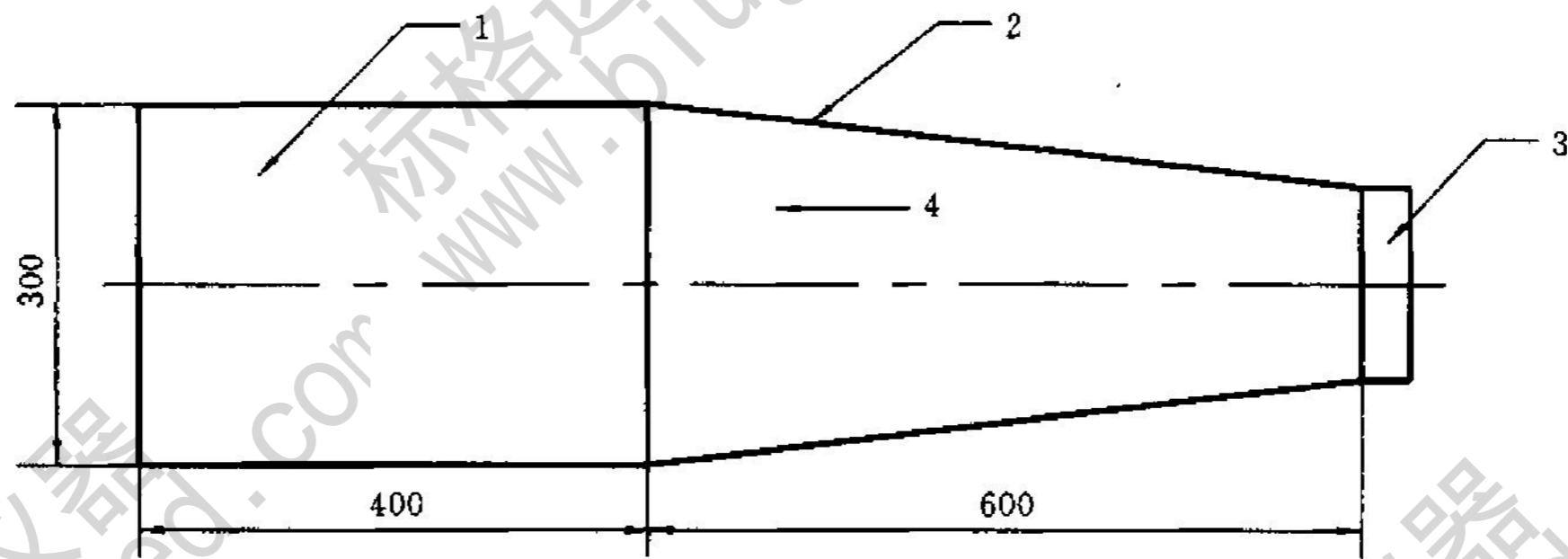
将主涂料试样装入与 6.6 相同的容器内，至约 110 mm 高度处。密封后放入 $50^{\circ}\text{C}\pm 2^{\circ}\text{C}$ 的恒温箱内，1 个月后取出，打开容器盖，轻轻搅拌内部试样，试样应无结块、无每变、无疑聚及组成物的变化 “

6-8 初期干燥抗裂性

试验仪器

如图 1 味示. 波险由风机、风洞和试架组成，风洞截面为正方形，用能够获得 3 m/s 以上风速的风机送风，使风速控制为 (3 ± 0.3) m/s,风洞内气流速度用热球式或其他风速计测量，

6.2 按产品说明书施工。如有底涂则将底涂料涂布于石棉水泥板表面,经干燥(按指触法评定),再按产品说明书中规定的用量喷主涂料,立即置于图1所示风洞内的试架上,试件与气流方向平行,放置6h取出,用肉眼观察两块试板表面应无裂纹。



1—试架位置;2—风洞;3—风机;4—气流 图1 初期干燥抗裂性试验用仪器

6.9 干燥时间

按 GB/T 1728 表干乙法规定进行,每间隔 1 h 测试 1 次,

6-10 耐水性

按 GB/T 1733-1993 甲法规定进行,试板浸于 GB/T 6682—1992 规定的三级水中。试验结束后,取出试板,用滤纸轻轻吸干附着板面上的水,在标准环境中放置 3 h 后,观察表面状态。三块试板中应有二块试板无发现起鼓、开裂、剥落,与未浸泡部分相比,允许颜色轻微变化。

6.11 耐碱性

按 GB/T 9265 的规定进行。试验结束后,取出试板,用水小心清洗板面,用滤纸轻轻吸干附着板面上的水,在标准环境中放置 3 h 后,观察表面状态*三块试板中应有两块试板无发现起鼓、开裂、剥落,与未浸泡部分相比,允许颜色轻微变化。

6-12 耐冲击性

依次按产品说明书规定用量的底涂料、主涂料和面涂料涂布于试板表面,在标准环境中养护 14 d,将试件紧贴于厚度为 20 mm 的标准砂 GB/T 17671 上面,然后把直径 (50±2) mm,重量为 530 g ± 10 g 的球形砵码从高度 300 mm 处自由落下,在一块试板上选择各相距 50 mm 的三个位置进行,用肉眼观察试板表面,应无裂纹、剥落及明显变形*

6.13 涂层耐温变性

依次按产品说明书规定用量的底涂料、主涂料和面涂料涂布于试板表面,在标准环境中养护 14 d。按 JG/T 25 规定进行“三块试板中至少应有两块试板无发现粉化、开裂、剥落、起鼓及明显变色。

6-14 黏结强度

6J41 试验仪器

试验仪器由硬聚氯乙烯或金属型框、抗拉用钢质上夹具、抗拉用钢质下夹具等部分组成。如图 2、图 3、图 4 所示。抗拉用钢质上下夹具的装配如图 5 所示,

6* 14.2 标准状态下黏结强度试验

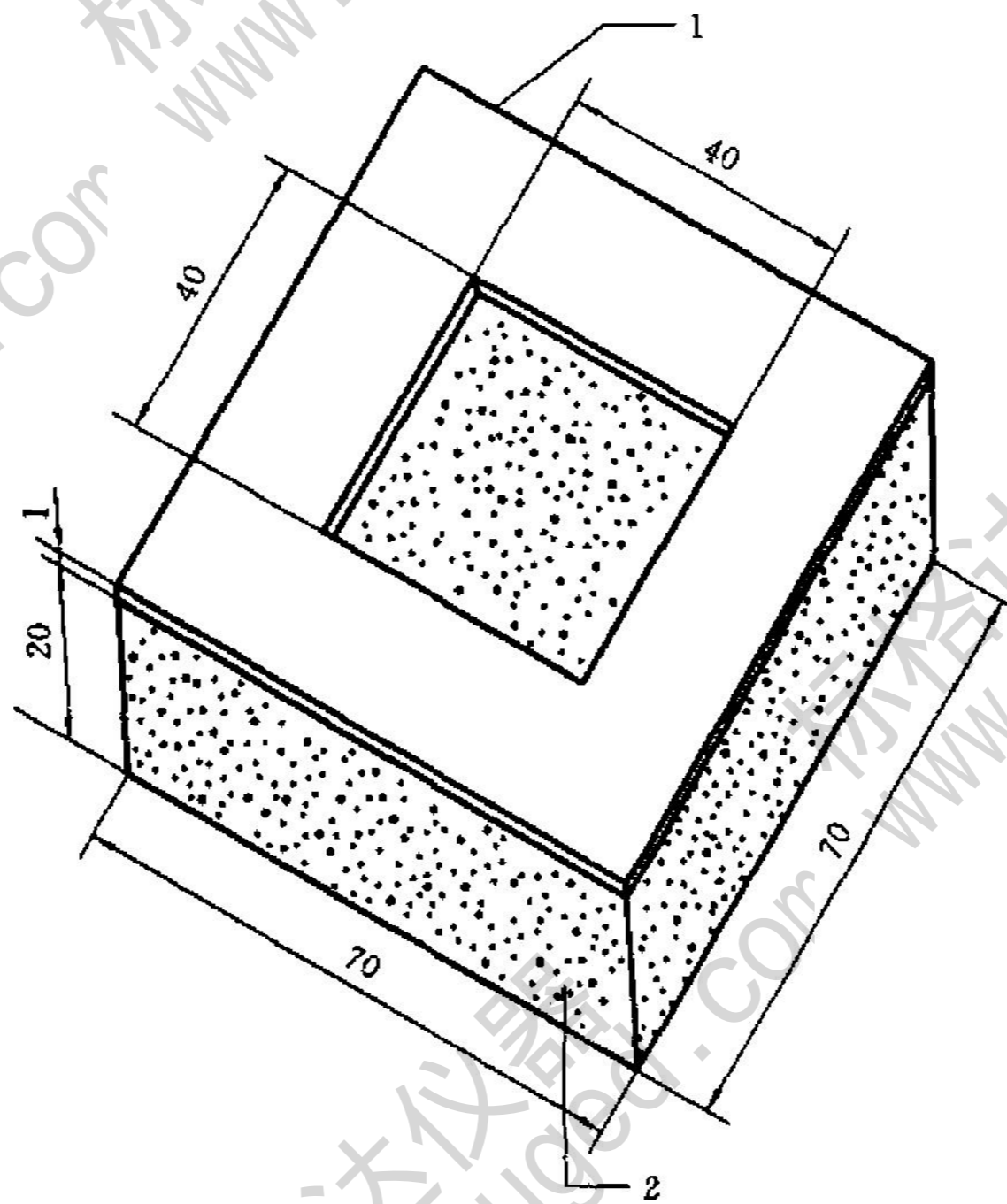
6-14·2 1 将图 2 所示硬聚氯乙烯或金属型框置于 70 mmX70 mmX20 mm 砂浆块上,将主涂料填满型框(面积 40 mmX40 mm),用刮刀平整表面,立即除去型框,即为试板,在标准环境中养护 14 d。此项试验做 5 个试板为一组,

& 14 2 在养护期第十天将试板置于水平状态,用双组份环氧树脂或其他高强度黏结剂均匀涂布于试样表面,并在其上面放图 3 所示的钢质上夹具,加约 1 kg 砵码;除去周围溢出的黏结剂,放置 72 h,除去砵码;养护 14 d 后,在拉力试验机上,按 GB/T 9779 的方法,沿试件表面垂直方向以 5 mm/min 的拉伸速度测定最大抗拉强度,即黏结强度 0

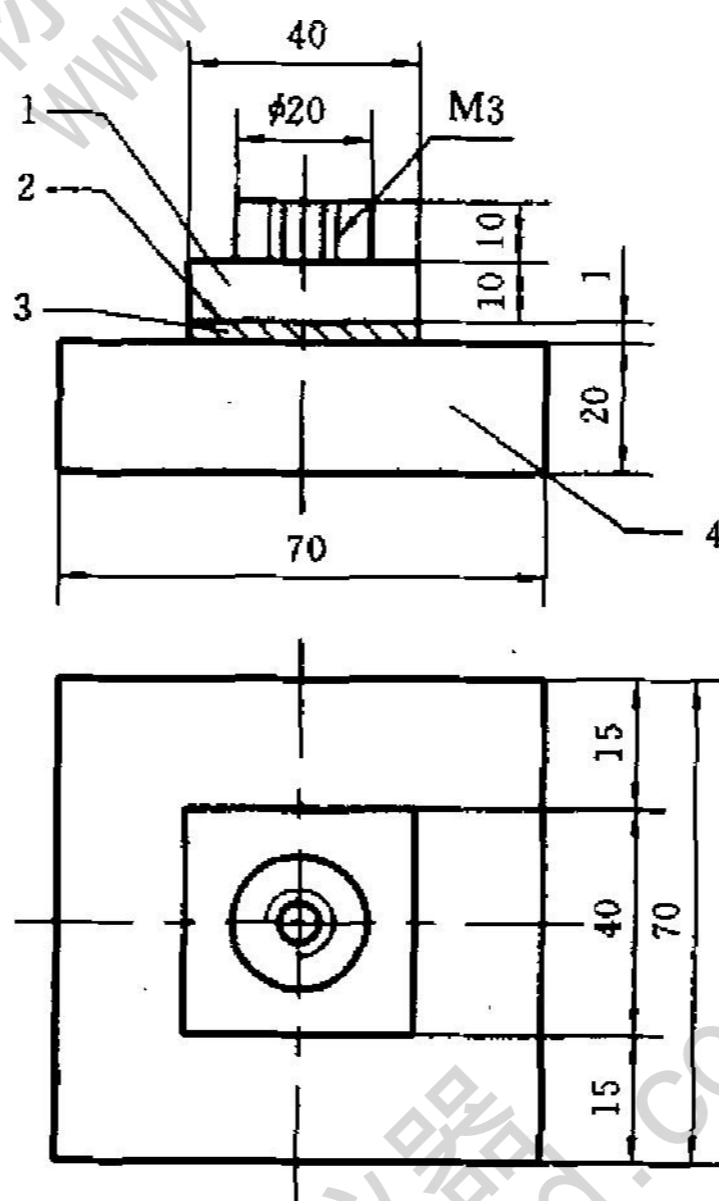
6.14.3 浸水后黏结强度试验

6.14.3.1 按 14-2.1 同时制作 5 个试板' 养护 14 里

6.14.3.2 如图 6 所示, 将试件水平置于水槽底部标准砂 GB/T 17671 土面, 然后注水到水面距离砂浆 块表面约 5 mm 处, 静置 10 d 后, 取出, 试件侧面朝下, 在 (50 ± 2) 'C 恒温箱内干燥 24 h,再置于标准环 境中 24 h,然后按 6.14. 2. 2 测定浸水后的黏结强度。



1 一型框 (内部尺寸 40X40X1); 2—砂浆块 (70X70X20) 图 2 硬聚氯乙烯或金属型框



1 一抗拉用钢质上夹具; 2—胶靠剂, 3—砂壁状建筑涂料皿—砂浆块

图 3 抗拉用钢质上夹具

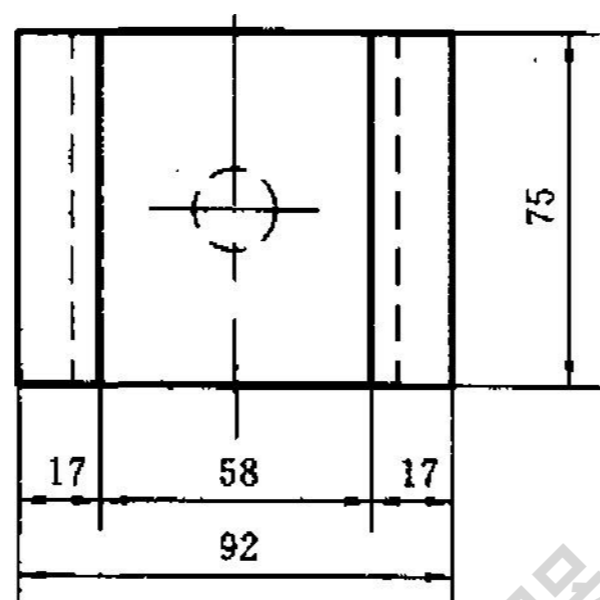
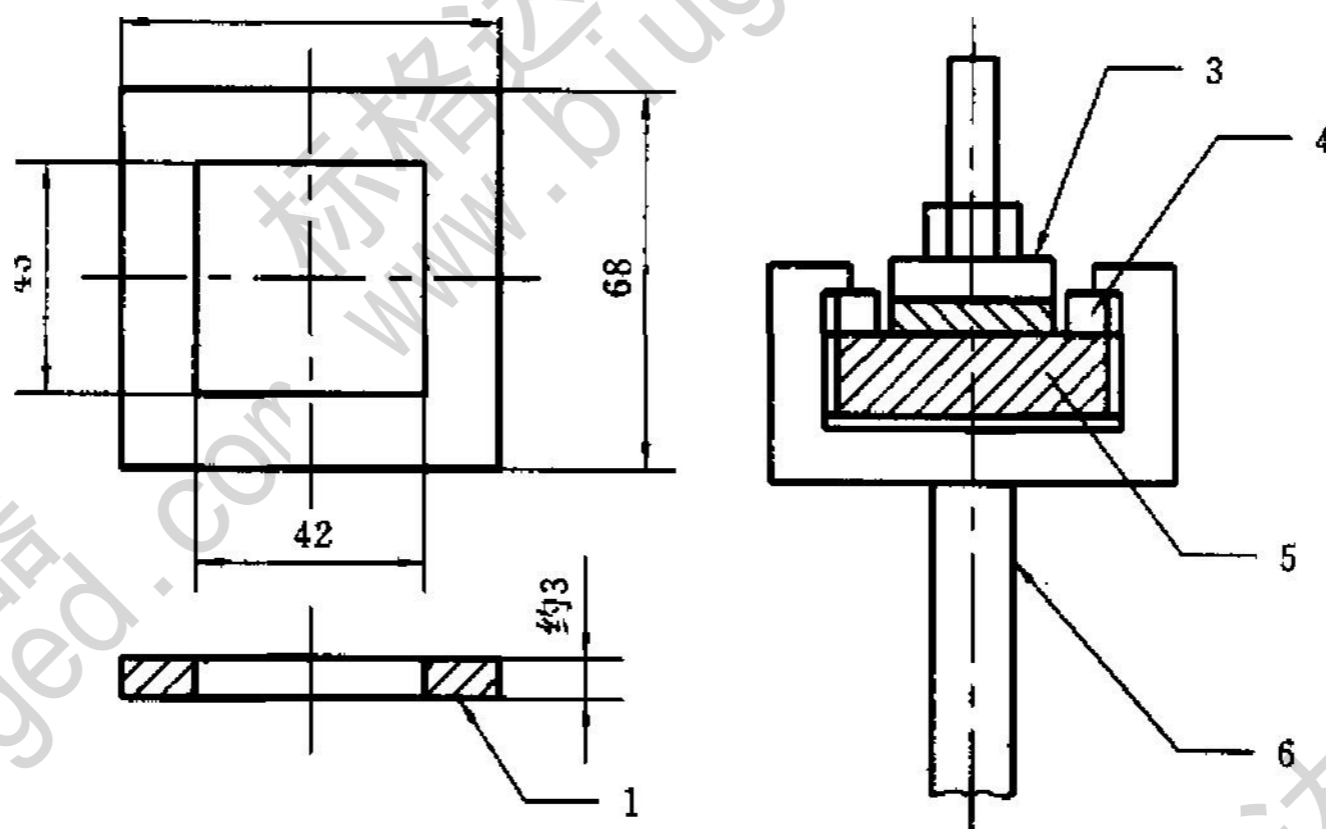
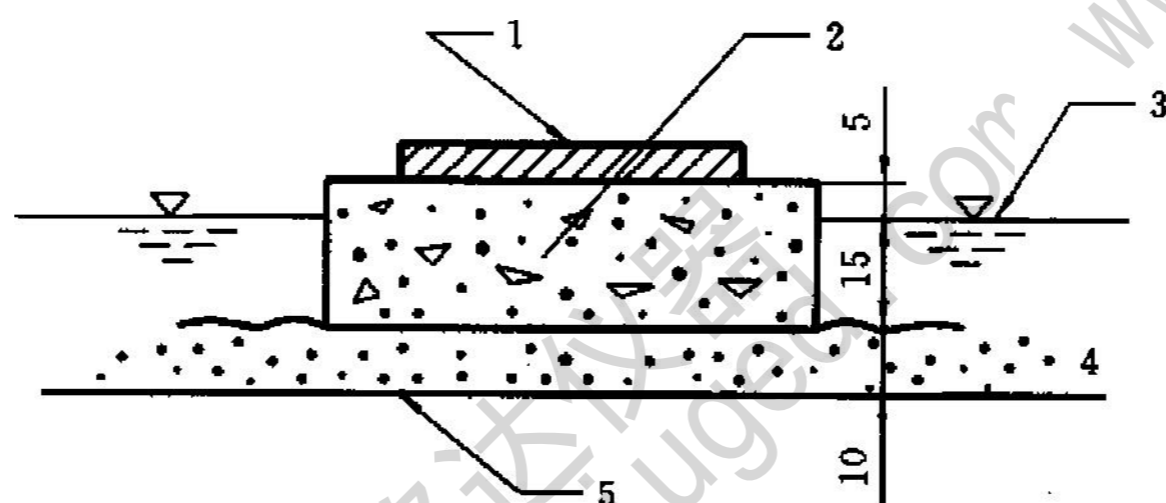


图4 抗拉用钢质下夹具



1—钢质垫板—拉力方向；3—抗拉用钢质上夹具；
4—钢质垫板；5—砂浆块，6—抗拉用钢质下夹具 图5

钢质下夹具和钢质垫板的装配



1—砂壁状建筑涂料；2—砂浆块日—水面；
4—标准砂；5—水槽底部 图6 浸水后黏结
强度试验用装置

6.15 耐沾污性

依次按产品说明书规定用量的底涂料、主涂料、面涂料涂布于试板表面，按要求在标准环境中养护。

6.15-1 污染源用粉煤灰：颗粒级配 180~200 目占 20%，200~250 目占 30%，250~325 目占 50%。反射系数：25%~30%，烧失量：2%~5%，

6.15*2 「1 粉煤灰水的配制

. 用天平分别称取 100 g 粉煤灰、100 g 水，放入宽口容器中搅拌均匀。

6.15.3 试验步骤

取 2 块按 6.3.2 制备的试板，将试板涂层面朝下，在 1:1 粉煤灰水中水平静置 5 s 后取出，在标准环境中自然干燥 2 h，然后按 GB/T 9780—1988 中 6.3 的试验装置及试验方法进行冲洗试验，经 5 次循环后按 6.15.4 评定方法进行评定。

6.15.4 评定方法

6.15.4.1 基本灰卡（GB 250-1995）由 5 对无光的灰色小卡片组成，根据可分辨的色差分为 5 个等级，即 5、4、3、2、1。为了与涂层老化灰卡评定级别方法一致，采用 1~4 级共 5 个等级（表 3）来评定（与灰卡 5、4、3、2、1 五个等级相对应）

6.15.4.2 按 GB/T 1766-1995 中 4.2.1 目视比色法进行。

表 3 评定等级

等级	污染程度（目测）
0	无污染，即无可觉察的污染（灰卡 5 级）
1	很轻微，即有刚可觉察的污染（灰卡 4 级）
2	轻微，即有较明显的污染（灰卡 3 级）
3	中等，即有很明显的污染（灰卡 2 级）
4	严重，即有严重的污染（灰卡 1 级）

6.16 耐人工老化性

按 GB/T 1865 规定进行。

7 检验规则

产品检验分出厂检验和型式检验两类。

7-1 出厂检验

7-1.1 表 1 所列的容器中状态、施工性、干燥时间、初期干燥抗裂性为出厂检验项目，按本标准规定的方法进行检验，检验合格并签发产品合格证后方准出厂，

7-1.2 抽样方法

按 GB 3186 的规定进行。

7-1-3 判定规则

经检验，全部检验项目符合本标准规定的技术指标，则判定该批产品为合格品；有一项不合格者则判定为不合格品。

7*2 型式检验

7.2-1 表 1 所列全部技术指标为型式检验项目◎

有下列情况之一时应进行型式检验：

- a) 新产品的定型鉴定时;
- b) 产品主要原材料及用量或生产工艺有重大变更时;
- c) 正常生产时, 每年至少检验一次;
- d) 停产半年以上恢复生产时;

JG/T 24 — 2000

- e) 国家技术监督机构提出型式检验时.

7* 2-2 抽样方法

按 GB 3186 的规定进行.

7- 2-3 判定规则

根据表 1 规定的型式检验项目检验产品性能, 当其中某项不合格时, 对同一批产品的不合格项目进行复检。如该项仍不合格, 则判定为该产品不合格, 经检验, 若全部检验项目符合本标准规定的技术指标, 则判定该产品为合格品。

8 包装、标志、运输及贮存

8.1 包装

底涂料、面涂料产品应装入清洁、干燥、密封的塑料或金属桶中。溶剂型产品必须装入金属桶中, 主涂料产品应装入清洁、干燥、密闭的大口塑料桶或金属桶中。

2 标志

合成树脂乳液砂壁状建筑涂料(包括底涂料、主涂料、面涂料)的包装容器应附有标志, 标志内容: 产品名称和型号、产品标准、生产厂名和厂址、商标、制造日期、净含量、生产批次、有效贮存期、注意事项。

8- 3 运输

8.3.1 水乳型产品按一般运输方式办理,

8-3-2 溶剂型产品按危险品运输方式办理,

8.3.3 产品在运输时应防止雨淋、曝晒。

8-4 贮存

8-4-1 产品贮存期间应保证通风、干燥, 防止日光直接照射, 贮存温度为 5~35C。

8- 4 2 溶剂型产品应按危险品有关规定贮存.

8 • 4.3 产品在符合 8- 4.1 的条件下, 自生产之日起, 有效贮存期为 12 个月. 超过有效贮存期可按本标准规定的项目进行检验, 如检验结果符合要求仍可使用。