

中华人民共和国国家标准

GB/T 2794—2013
代替 GB/T 2794—1995

胶黏剂黏度的测定 单圆筒旋转黏度计法

Determination for viscosity of adhesives—
Single cylinder rotational viscometer method

2013-07-19 发布

2013-12-01 实施

中华人民共和国国家质量监督检验检疫总局
中国国家标准化管理委员会

发布

前 言

本标准按照 GB/T 1.1—2009 给出的规则起草。

本标准代替 GB/T 2794—1995《胶黏剂黏度的测定》，与 GB/T 2794—1995 相比，主要技术变化如下：

——标准名称修改为《胶黏剂黏度的测定 单圆筒旋转黏度计法》；

——删除了黏度杯的测定方法。

本标准由中国石油和化学工业联合会提出。

本标准由全国胶黏剂标准化技术委员会(SAC/TC 185)归口。

本标准起草单位：上海康达化工新材料股份有限公司、上海橡胶制品研究所、佛山市南海霸力化工制品有限公司。

本标准主要起草人：胡红梅、侯一斌、刘正龙、许宁、林华玉。

本标准的历次版本发布情况为：

——GB/T 2794—1995。

胶黏剂黏度的测定

单圆筒旋转黏度计法

1 范围

本标准规定了使用单圆筒旋转黏度计法测定胶黏剂黏度的方法。
本标准适用于液体胶黏剂黏度的测定。

2 原理

圆柱形或圆盘形的转子在待测样品中以恒定速率旋转,由于待测样品的黏度对转子运行的阻力导致产生黏性力矩,使弹性元件偏转产生扭矩,当黏性力矩与偏转扭矩平衡时,通过测量弹性元件的偏转角计算待测样品的黏度。

注:单圆筒旋转黏度计测量的黏度是动力黏度,对于非牛顿流体,剪切力与剪切速率不成线性关系,黏度与剪切速率有关。在特定转子、转速下测定的黏度值称为“表观黏度”,这种黏度测定称为“相对测定”。

3 仪器和设备

3.1 单圆筒旋转黏度计:原理示意图见图1和图2,带有圆柱形或圆盘形的转子结构示意图见图3。

3.2 恒温浴:能保持在规定的测定温度的 $\pm 0.5\text{ }^{\circ}\text{C}$,如果需要在较高温度下测定,建议在转子和仪器之间安装连接杆。

3.3 温度计:分度值为 $0.1\text{ }^{\circ}\text{C}$ 。

3.4 容器:低型烧杯或盛样器,规格尺寸为标称容量 600 mL 、外径 $(90.0\pm 2.0)\text{ mm}$ 、全高 $(125.0\pm 3.0)\text{ mm}$ 及最小壁厚 1.3 mm 。

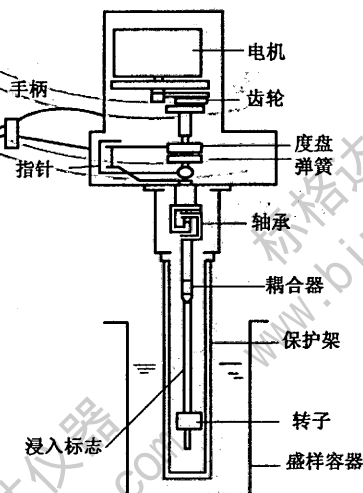


图1 机械式单圆筒旋转黏度计原理示意图

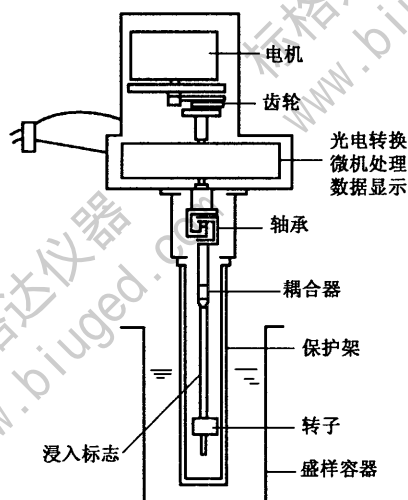


图2 数显式单圆筒旋转黏度计原理示意图

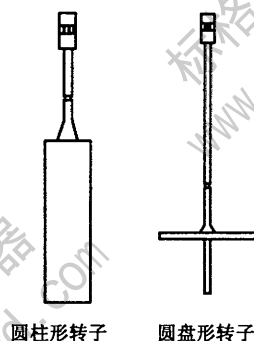


图3 转子结构示意图

4 试验方法

4.1 在烧杯或盛样器内装满待测定的样品,确保不要引入气泡,如有必要,用抽真空或其他合适方法消除气泡。如样品易挥发或吸湿等,在恒温过程中要密封烧杯或盛样器。

4.2 将准备好样品的烧杯或盛样器放入恒温浴中,确保时间充分以达到规定的温度,若无特别说明,样品温度应控制在 $(23.0 \pm 0.5)^\circ\text{C}$ 。

4.3 选择合适的转子及转速,使读数在最大量程的20%~90%。

4.4 启动电机,根据单圆筒旋转黏度计制造商提供的说明书操作该设备,记录稳定读数。

注:在测定某些胶黏剂的黏度时,仪器的黏度读数不能稳定,会缓慢地变化,需要在指定的时间读取黏度值,如1 min。每个样品只能用于一次测定。

4.5 停止电机,等到转子停止后再次开启电机做第二次测定,直到连续两次测定数值相对平均值的偏差不大于3%,结果取两次测定值的平均数。

4.6 测定完毕,将转子从仪器上拆下用合适的溶剂小心清洗干净。

5 结果表示

结果以 $\text{Pa} \cdot \text{s}$ 表示,取三位有效数字。

6 试验报告

试验报告应该包括下列内容:

- a) 样品来源、名称、种类;
 - b) 样品混合或准备的详细描述;
 - c) 所用单圆筒旋转黏度计型号,转子,转速;
 - d) 黏度值;
 - e) 试验温度;
 - f) 有指定测定时间的情况下,指定的时间值;
 - g) 试验时间。
-

中华人民共和国
国家标准
胶黏剂黏度的测定
单圆筒旋转黏度计法
GB/T 2794—2013

*

中国标准出版社出版发行
北京市朝阳区和平里西街甲2号(100013)
北京市西城区三里河北街16号(100045)

网址 www.spc.net.cn

总编室:(010)64275323 发行中心:(010)51780235

读者服务部:(010)68523946

中国标准出版社秦皇岛印刷厂印刷
各地新华书店经销

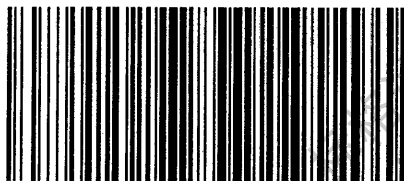
*

开本 880×1230 1/16 印张 0.5 字数 8 千字
2013年9月第一版 2013年9月第一次印刷

*

书号: 155066·1-47435 定价 14.00 元

如有印装差错 由本社发行中心调换
版权专有 侵权必究
举报电话:(010)68510107



GB/T 2794-2013