



中华人民共和国国家标准

GB/T 9275—2008/ISO 2815:2003
代替 GB/T 9275—1988

色漆和清漆 巴克霍尔兹压痕试验

Paint and varnishes—Buchholz indentation test

(ISO 2815:2003, IDT)

2008-06-04 发布

2008-12-01 实施

中华人民共和国国家质量监督检验检疫总局
中国国家标准化管理委员会

发布



前 言

本标准等同采用 ISO 2815:2003《色漆和清漆 巴克霍尔兹压痕试验》(英文版)。

本标准作了下列编辑性修改:

- 删除了国际标准的前言;
- “国际标准”改为“国家标准”。

本标准代替 GB/T 9275—1988《色漆和清漆 巴克霍尔兹压痕试验》。

本标准与前版 GB/T 9275—1988 的主要技术差异为:

- 前版系等效采用 ISO 2815:1973;
- 试验结果由给出抗压痕性改为仅给出压痕长度;
- 增加了测试原理;
- 压痕器直径精确至 ± 0.2 mm,宽度精确至 ± 0.1 mm,尖角角度精确至 $\pm 1^\circ$;
- 取消了整个压痕装置的总重量规定;
- 增加了一幅压痕形状图;
- 取消了观察光源所用灯泡及电池规格的规定;
- 增加了时间测量装置;
- 试板尺寸由 90 mm \times 120 mm \times (2~3) mm 改为最小尺寸为 150 mm \times 100 mm \times 0.75 mm;
- 表 1 范围增大,且压痕长度以 0.1 mm 为间隔;
- 增加了重复性、再现性的规定;
- 增加了附录 A。

本标准的附录 A 为资料性附录。

本标准由中国石油和化学工业协会提出。

本标准由全国涂料和颜料标准化技术委员会归口。

本标准起草单位:中海油常州涂料化工研究院。

本标准主要起草人:吴璇。

本标准于 1988 年首次发布。

色漆和清漆 巴克霍尔兹压痕试验

1 范围

本标准规定了用巴克霍尔兹压痕仪对色漆、清漆或相关产品的单层涂膜或多层涂膜进行压痕试验的方法。产生的压痕长度表示涂膜残留变形的程度。

本压痕试验不适用于含有强韧剂的产品。

注1: 本试验和其他涂料物理试验一样,测定结果与时间、温度和湿度有关,试验只有在符合规定条件下进行,才能得到可比结果。

注2: 由于压痕深度取决于涂膜厚度,所以只有漆膜厚度超过所规定的最小漆膜厚度时,测得的压痕长度才是有效的。(见附录 A)

2 规范性引用文件

下列文件中的条款通过本标准的引用而成为本标准的条款。凡是注日期的引用文件,其随后所有的修改单(不包括勘误的内容)或修订版均不适用于本标准,然而,鼓励根据本标准达成协议的各方研究是否可使用这些文件的最新版本。凡是不注日期的引用文件,其最新版本适用于本标准。

GB/T 3186 色漆、清漆和色漆与清漆用原材料 取样(GB/T 3186—2006,ISO 15528:2000,IDT)

GB/T 9271 色漆和清漆 标准试板(GB/T 9271—2008,ISO 1514:2004,MOD)

GB/T 13452.2 色漆和清漆 漆膜厚度的测定(GB/T 13452.2—2008,ISO 2808:2007,IDT)

GB/T 20777 色漆和清漆 试样的检查和制备(GB/T 20777—2006,ISO 1513:2000,IDT)

3 原理

用具有特定尺寸和形状的压痕器在规定条件下对涂膜进行压痕试验。压痕长度的测量结果以毫米表示(见附录 A)。

4 仪器

4.1 压痕装置

该装置见图 1。它由构成仪器主体的矩形金属块,压痕器和两个尖脚所组成。

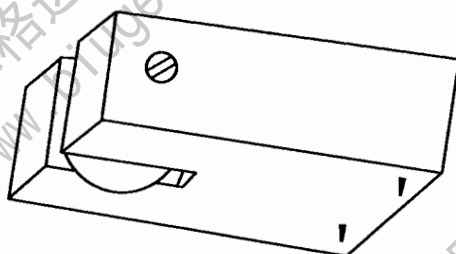


图 1 压痕装置(斜下视图)

压痕器是由硬工具钢制的具有尖锐刀刃的金属轮,压痕器转动轴截面图和压痕器的直径如图 2 所示。图 3a)、图 3b)表示了产生的压痕形状。

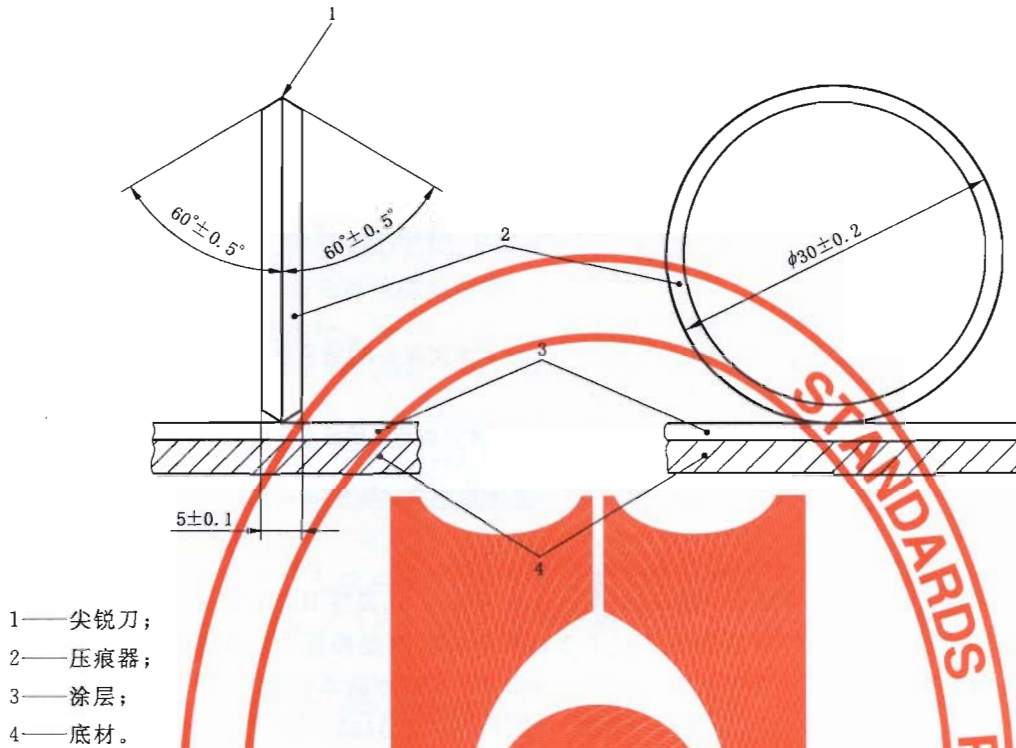
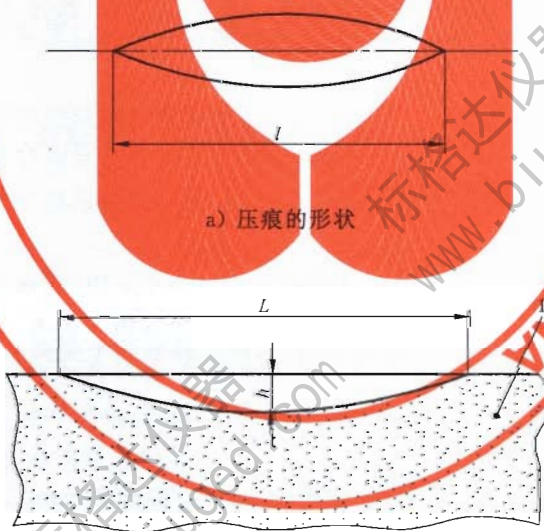


图2 巴克霍尔兹压痕器



1—涂层。

图3 压痕的形状

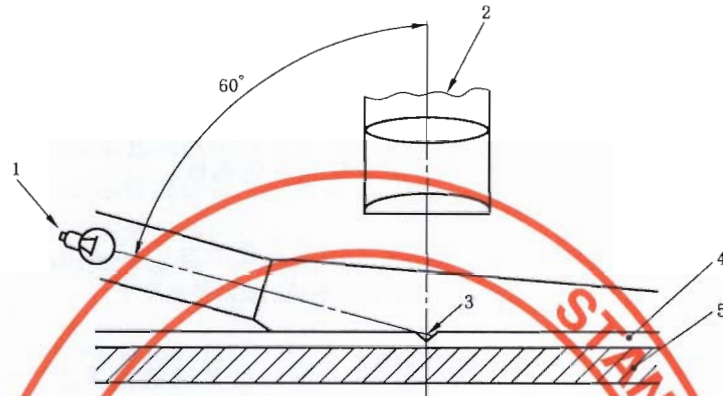
压痕器和两个脚在主体上的位置要使仪器放在平面时较稳定。仪器的上表面是水平的,压痕器上的有效负荷重(500±5)g。

4.2 测量装置

测量压痕长度的适宜装置由放大20倍的显微镜和配有能读到0.1 mm刻度的目镜所组成。压痕表面的照明由仪器本身附有的入射角为超过60°光源来进行(见图4)。显微镜应垂直装在照亮了压痕

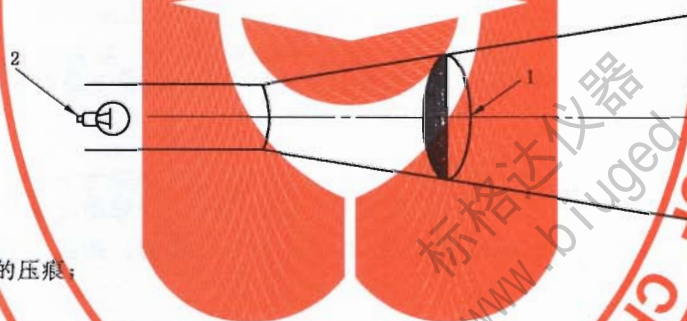
表面的上方,调整焦距使压痕形成的影像(见图 4、图 5)和刻度形成的影像同时产生。

注:可用一张由三角形透明塑料膜制成的模板来确定压痕痕迹的位置,如图 6 所示。



- 1—光源;
- 2—显微镜;
- 3—压痕;
- 4—涂层;
- 5—底材。

图 4 光源和显微镜的位置



- 1—由影像所见到的压痕;
- 2—光源。

图 5 压痕形成的影像



- 1—压痕的位置;
- 2—仪器脚的位置。

图 6 定压痕位置的模板

4.3 时间测量装置

用一个能测 30 s(精确至 1 s)的秒表或其他适合的时间测量装置。

5 取样

按 GB/T 3186 的规定,取受试产品(或多涂层体系中的每种产品)的代表性样品。

按 GB/T 20777 的规定,检查和制备试验样品。

6 试板

6.1 材料和尺寸

除非另有规定,试板为符合 GB/T 9271 要求的金属板或玻璃板。

试板应平整无扭曲,表面无可见隆起裂缝。

除非另有规定,试板最小尺寸为 150 mm×100 mm,厚度最小为 0.75 mm。

注:只要保证试板无扭曲现象发生,也可以涂漆干燥后将试板切割成所需的尺寸。

6.2 处理和制备

除非另有规定,试板应按 GB/T 9271 进行处理,然后根据规定的涂漆方法涂至规定的厚度。与 GB/T 9271 中要求的任何不同之处,应在试验报告中注明(见第 10 章)。

6.3 干燥和状态调节

除非另有规定,涂漆的试板应在规定的时间和条件下进行干燥(或烘烤)和养护(如适合)。然后在温度(23±2)℃,相对湿度(50±5)%的条件下放置至少 16 h。试验程序应尽快进行。

6.4 漆膜厚度

用 GB/T 13452.2 规定的一种方法测定涂层的厚度,以微米计。

7 操作步骤

7.1 试验环境条件

除非另有规定,试验应在温度(23±2)℃,相对湿度(50±5)%的条件下进行。

7.2 压痕长度的测定

将试板漆膜朝上,放在稳固的试验台平面上。

将压痕器(4.1)轻轻地平稳地放在试板上。放置(30±1)s后,小心地抬起压痕器。

放装置时,应首先使装置脚与试板接触,然后小心地放下压痕器。抬起装置离开试板时,应先抬起压痕器,后抬起装置脚。

除非另有规定,移去压痕器后,用 4.2 中规定的光源和显微镜放在测定的位置上,在(35±5)s 时间内,测定压痕产生的影像长度,作为压痕长度,以 mm 表示,精确到 0.1 mm,记录其结果。

在同一试板的不同部位进行 5 次试验,计算其算术平均值。

表 1 表明了压痕长度(以 mm 表示)和压痕深度(以 μm 表示)与涂层的最小厚度(以 μm 表示)之间的关系。符合此关系的测量结果为有效结果。

表 1 压痕长度(mm)和压痕深度(μm)与涂层的最小厚度(μm)之间的关系

压痕长度 L / mm	压痕深度 h / μm	涂层的最小厚度 d / μm
0.4	1	3
0.5	2	6
0.6	3	9
0.7	4	12
0.8	5	15
0.9	7	20

表 1 (续)

压痕长度 L / mm	压痕深度 h / μm	涂层的最小厚度 d / μm
1.0	8	20
1.1	10	20
1.2	12	25
1.3	14	25
1.4	16	30
1.5	19	30
1.6	21	35
1.7	24	35
1.8	27	40
1.9	30	40
2.0	33	45

8 结果的计算与表示

以 5 个测量值的平均值表示结果,以 mm 表示,结果保留一位小数。

9 精密度

9.1 重复性(r)

同一操作者在同一实验室内用相同仪器设备在短时间间隔内对同一材料用标准试验方法所得到的两个单一试验结果的绝对差值低于 0.23 mm 时,可认为其有 95% 的置信水平。

9.2 再现性(R)

不同操作者在不同实验室内对同一材料用标准试验方法所得到的两个试验结果的绝对差值低于 0.45 mm 时,则可认为有 95% 的置信水平。

10 试验报告

试验报告至少应包括下列内容:

- 注明本标准编号。
- 识别受试产品所必要的全部细节。
- 按第 8 章规定所表示的试验结果。
- 与规定试验方法的任何不同之处。
- 试验日期

试验报告也应包括以下的来自国际标准或合适的产品标准和双方商定的条款的补充信息。

- 底材材质和底材的表面处理细节。
- 制板方法。
- 干膜厚度,以 μm 表示,所用测量方法及表明是单涂层还是复合涂层。
- 试验前涂漆试板自然干燥(或烘烤)及养护(如适用)的时间和条件。
- 测量压痕时,如果时间不在 $(35 \pm 5)\text{s}$ 范围内,则应注明时间。

附 录 A
(资料性附录)
巴克霍尔兹抗压痕性

A.1 概述

本附录描述了如何从压痕长度计算转换成以前使用的抗压痕性和所带来的误差。

A.2 抗压痕性的计算

将平均值数字修约成最近似表 A.1 中第一栏的值,用该压痕长度舍入值查表或公式(A.1)计算得到抗压痕性 α_B :

$$\alpha_B = \frac{100}{L} \dots\dots\dots (A.1)$$

式中:

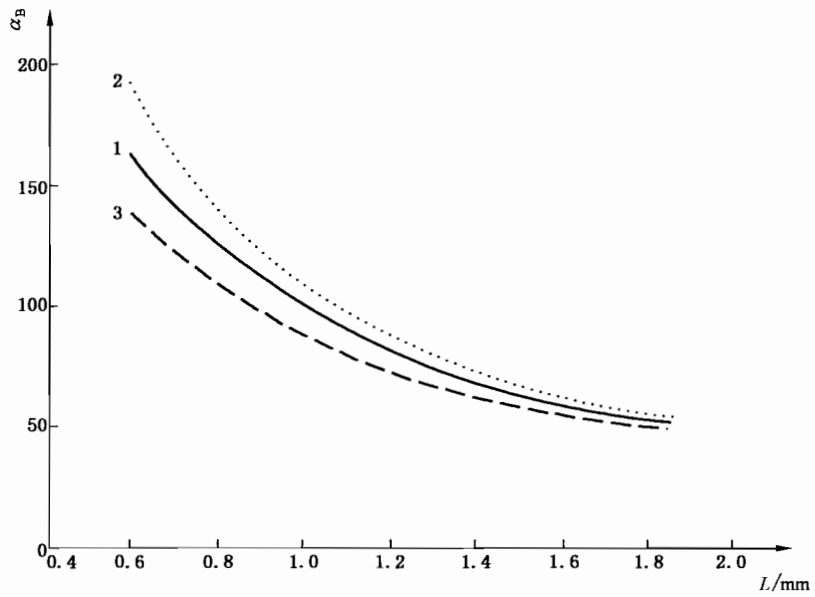
L ——压痕长度的舍入值,单位为毫米(mm)。

表 A.1 表明了压痕长度及抗压痕性的关系,以及换算所带来的误差,它也给出了为表明测量有效性的相关压痕深度,以 μm 表示(近似到整数),及涂层的最小厚度,以 μm 表示。

表 A.1 压痕长度、抗压痕性和误差的绝对值(由压痕长度中的绝对误差,以 0.1 mm 表示计算带来的误差)之间的关系

压痕长度 L / mm	抗压痕性 α_B	绝对误差 $ \Delta\alpha_B $	下限 α_{Bmin}	上限 α_{Bmax}	压痕深度 h / μm	涂层的最小厚度 t / μm
0.4	250.0	62.5	187.5	312.5	1	3
0.5	200.0	40.0	160.0	240.0	2	6
0.6	166.7	27.8	138.9	194.4	3	9
0.8	125.0	15.6	109.4	140.6	5	15
0.9	111.1	12.3	98.8	123.5	7	20
1.0	100.0	10.0	90.0	110.0	8	20
1.1	90.9	8.3	82.6	99.2	12	25
1.2	83.3	6.9	76.4	90.3	12	25
1.3	76.9	5.9	71.0	82.8	14	25
1.4	71.4	5.1	66.3	76.5	16	30
1.5	66.7	4.4	62.2	71.1	19	30
1.6	62.5	3.9	58.6	66.4	21	35
1.7	58.8	3.5	55.4	62.3	24	35
1.8	55.6	3.1	52.5	58.6	27	40
1.9	52.6	2.8	49.9	55.4	30	40
2.0	50.0	2.5	47.5	52.5	33	45

图 A.1 表明了抗压痕性作为压痕长度(取最小分度 ΔL 为 0.1 mm)的函数计算误差。



- 1——抗压痕性；
- 2——上限；
- 3——下限。

图 A.1 抗压痕性 α_B 与压痕长度 L 之间的函数关系

标格达仪器
www.biuged.com

标格达仪器
www.biuged.com

标格达仪器
www.biuged.com

标格达仪器
www.biuged.com

标格达仪器
www.biuged.com

中 华 人 民 共 和 国
国 家 标 准
色漆和清漆 巴克霍尔兹压痕试验
GB/T 9275—2008/ISO 2815:2003

*
中国标准出版社出版发行
北京复兴门外三里河北街16号
邮政编码:100045

网址 www.spc.net.cn

电话:68523946 68517548

中国标准出版社秦皇岛印刷厂印刷

各地新华书店经销

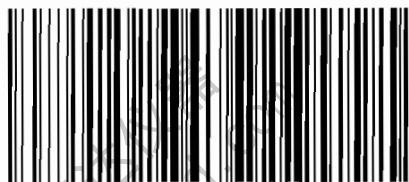
*
开本 880×1230 1/16 印张 0.75 字数 15 千字
2008年8月第一版 2008年8月第一次印刷

*
书号: 155066·1-32936 定价 14.00 元

如有印装差错 由本社发行中心调换

版权专有 侵权必究

举报电话:(010)68533533



GB/T 9275-2008