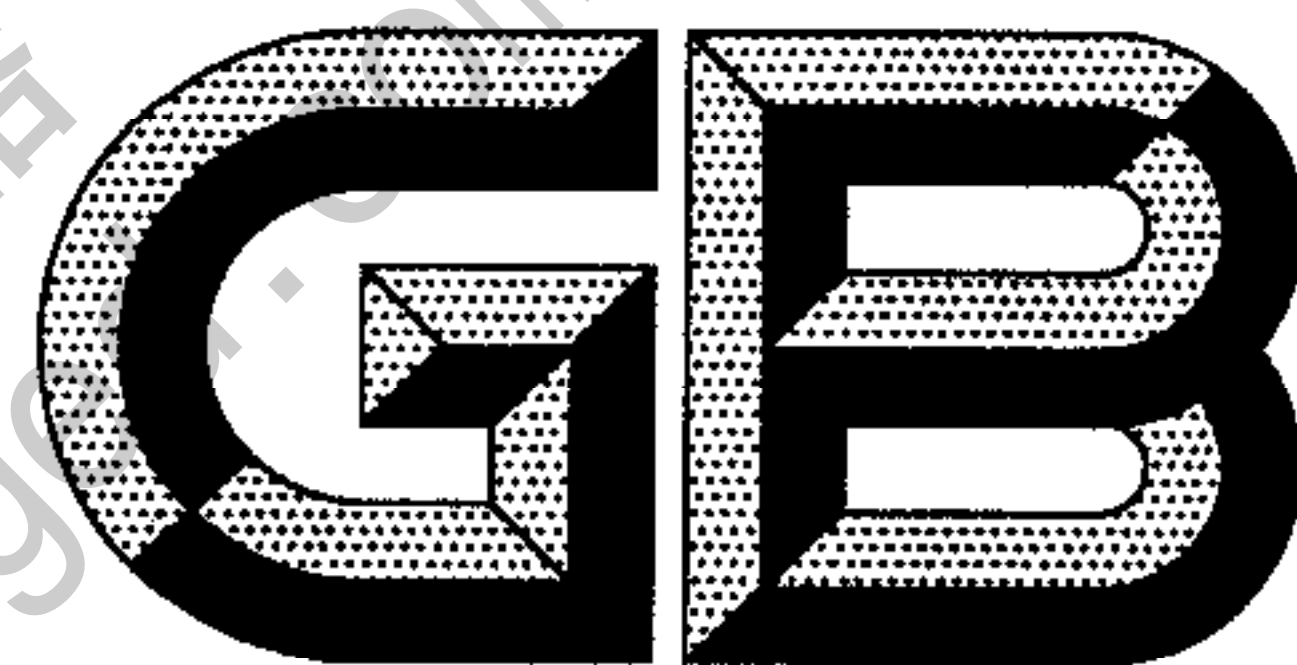


ICS 87.040
G 50



中华人民共和国国家标准

GB/T 9279—2007/ISO 1518:1992
代替 GB/T 9279—1988

色漆和清漆 划痕试验

Paints and varnishes—Scratch test

(ISO 1518:1992, IDT)

2007-09-11 发布

2008-04-01 实施

中华人民共和国国家质量监督检验检疫总局 发布
中国国家标准化管理委员会



前 言

本标准等同采用 ISO 1518:1992《色漆和清漆 划痕试验》(英文版)。

本标准代替 GB/T 9279—1988《色漆和清漆 划痕试验》。

本标准与前版 GB/T 9279—1988 的主要技术差异为：

——前版系等效采用 ISO 1518:1973；

——增加了对于复合涂层体系，划针可以划透至底材也可划透至中间涂层的说明；

——增加了若用指示器来显示涂层是否已被划透，则不适用于含有导电颜料的色漆，也不适用于底材为非金属的，或者需要划透至中间不导电涂层的情况的内容；

——增加了单一规定负荷试验通过与不通过的判定原则及精密度的规定；

——对于测定划透涂层的最小负荷的试验，本标准规定结果直接取三块试板中的最小结果，前版则要以两块试板上相一致的最小结果作为最终结果；

——增加了如何制造划针与更换针头的内容；

——删除了可使用手动型仪器的内容。

本标准的附录 A 为规范性附录，附录 B 为资料性附录。

本标准由中国石油和化学工业协会提出。

本标准由全国涂料和颜料标准化技术委员会归口。

本标准起草单位：中国化工建设总公司常州涂料化工研究院。

本标准主要起草人：郑国娟。

本标准于 1988 年首次发布，本次为第一次修订。

本标准委托全国涂料和颜料标准化技术委员会负责解释。

色漆和清漆 划痕试验

1 范围

1.1 本标准是有关色漆、清漆及相关产品的取样和试验的系列标准之一。

本标准规定了在标准条件下测定色漆、清漆或相关产品的单一涂层或复合涂层体系抗半球形针头的划针划透性能的试验方法。对于复合涂层体系,划针可以划透至底材,也可以划透至中间涂层。

1.2 本方法旨在应用于以下方面:

- 作为“通过/不通过”试验,即在划针上施加规定的负荷进行试验,以评定涂层是否符合特定要求;
- 通过对划针施加逐渐增加的负荷来测定划透涂层的最小负荷。

2 规范性引用文件

下列文件中的条款通过本标准的引用而成为本标准的条款。凡是注日期的引用文件,其随后所有的修改单(不包括勘误的内容)或修订版均不适用于本标准,然而,鼓励根据本标准达成协议的各方研究是否可使用这些文件的最新版本。凡是不注日期的引用文件,其最新版本适用于本标准。

GB/T 3186—2006 色漆、清漆和色漆与清漆用原材料 取样(ISO 15528:2000, IDT)

GB/T 9271 色漆和清漆 标准试板(GB/T 9271—1988, eqv ISO 1514:1984)

GB 9278 涂料试样状态调节和试验的温湿度(GB 9278—1988, eqv ISO 3270:1984, Paints and varnishes and their raw materials—Temperatures and humidities for conditioning and testing)

GB/T 13452.2 色漆和清漆 漆膜厚度的测定(GB/T 13452.2—1992, eqv ISO 2808:1974)

GB/T 20777—2006 色漆和清漆 试样的检查和制备(ISO 1513:1992, IDT)

3 需要的补充资料

对于任一特定的应用而言,本标准规定的试验方法需要用补充资料来完善。补充资料的内容在附录 A 中列出。

4 仪器

4.1 划痕仪,图 1 说明了仪器的原理,但也可使用具有类似性能的其他结构的仪器。该仪器主要由可水平滑动的试板台(1),恒速电机(2)和划针(3)组成。恒速电机以 30 mm/s~40 mm/s 的速度带动试板台在划针尖下滑动,划针垂直于涂层。划针固定在夹头中,夹头正上方有一个可加砝码的支架,支架杆应至少能承受 2 kg 的质量。仪器上应标注该仪器可承受的最大负荷。

该仪器可调节,以使划针与涂层平稳地接触,即在停杆(4)达到斜面底部之前,能形成长度不小于 60 mm 的直线划痕。斜面与水平面的最佳夹角为 10°~15°。试板台设计成能使试片作横向移动,这样在同一试片上能进行多次划痕试验。

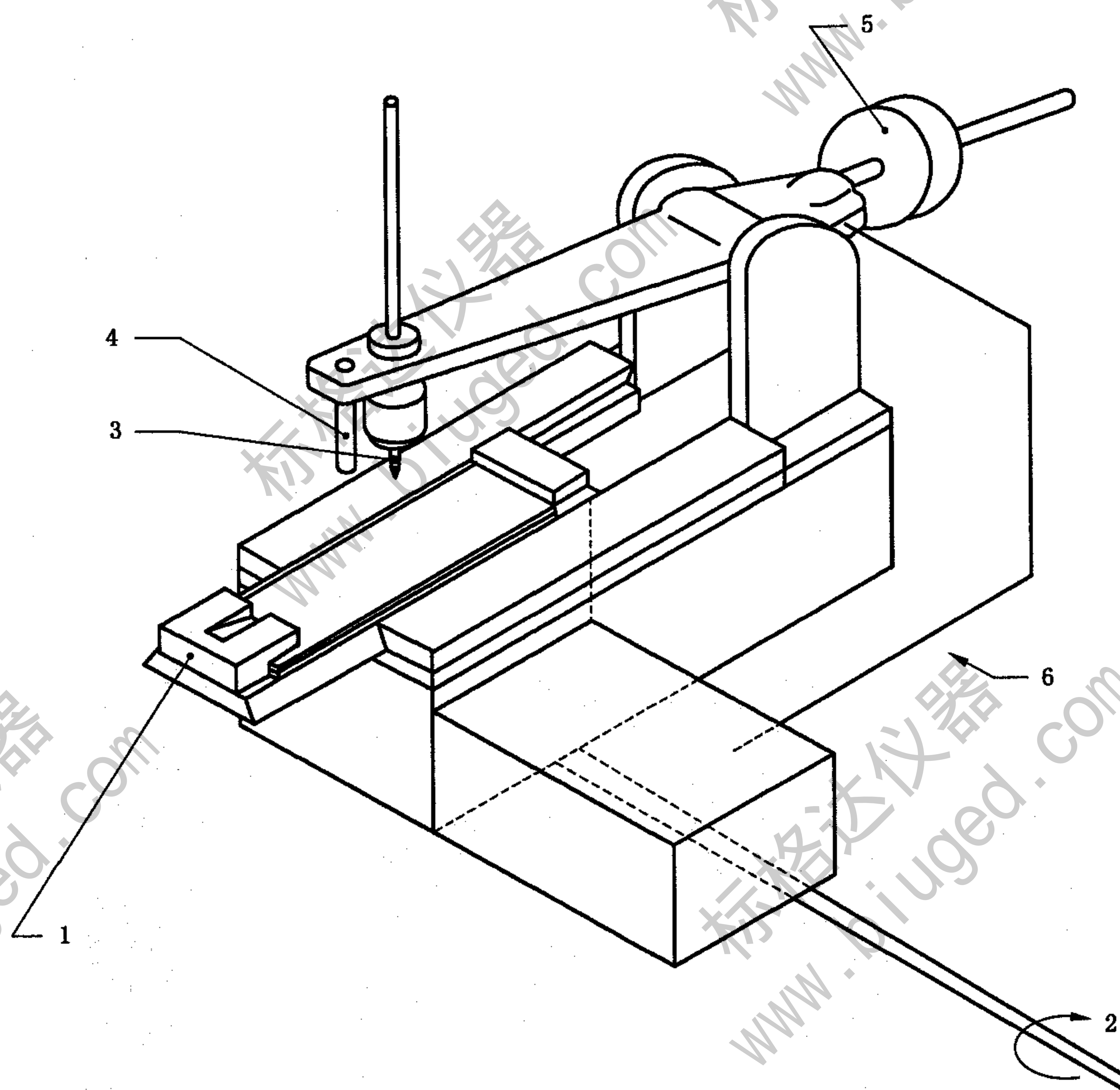
注:目前可购得的划痕仪是可允许划痕试验在连续增加负荷的条件下进行的仪器。

4.2 指示器,根据划针和金属底材之间的电接触来显示涂层是否被划透。

注:该指示器不适用于含有导电颜料的色漆,也不适用于底材为非金属的,或者需要划透至中间不导电涂层的情况。

4.3 划针,具有直径为 1 mm 的硬质半球形针头。半球形针头应牢固地固定于划针,其暴露部分应无任何污染物。

注:附录 B 给出了有关针头和划针的详细说明。



- 1——试板台；
- 2——恒速电机；
- 3——划针；
- 4——停杆；
- 5——平衡重锤；
- 6——指示器的电连接。

图 1 划痕试验仪示意图

5 取样

按 GB/T 3186—2006 的规定,取受试产品(或复合涂层体系中的每个产品)的代表性样品。

按 GB/T 20777—2006 的规定,检查和制备试验样品。

6 试板

6.1 底材

除非另有规定,选用符合 GB/T 9271 要求的打磨过的马口铁板、钢板或用酸钝化处理过的硬铝板。只要能保证不发生变形,试板可在涂层干燥后切割成合适的尺寸。

6.2 试板的处理和涂装

除非另有规定,按 GB/T 9271 的规定处理每一块试板,然后按规定的方法涂覆受试产品或体系。如果采用刷涂法涂覆受试产品,刷痕应平行于划痕的方向。

注:如果采用刷涂法,通常所得结果的精密度较差。

6.3 干燥和状态调节

将每一块已涂漆的试板在规定的条件下干燥(或烘烤)并放置规定的时间。除非另有规定,试验前,

试板应在温度为 $(23\pm 2)^{\circ}\text{C}$ 和相对湿度为 $(50\pm 5)\%$ 的条件(见 GB 9278)下至少调节 16 h 并尽快进行试验。

6.4 涂层厚度

用 GB/T 13452.2 中规定的一种方法测定涂层的干膜厚度,以 μm 计。

7 操作步骤

7.1 试验条件

除非另有规定,在温度 $(23\pm 2)^{\circ}\text{C}$ 和相对湿度 $(50\pm 5)\%$ 条件(见 GB 9278)下进行试验。

在没有振动的实验台上进行试验。

7.2 单一规定负荷的测定步骤(“通过/不通过”试验)

7.2.1 用 30 倍放大镜检查划针(4.3),以确保划针的硬针头是光滑的、半球状的,且无污染物。

7.2.2 将划针固定于夹头中,使其试验时能垂直于涂层。借助于可调节的平衡重锤来平衡划针支架臂。通过使划针与试板台接触来检查指示器(4.2)(如采用)能否正常工作。

7.2.3 将试板涂漆面向上,并将其夹紧于仪器的试板台上,试板长边应平行于划痕的方向。

7.2.4 将砝码置于划针上方的支架上,以获得规定的负荷。

7.2.5 启动划痕仪,使其在涂层上进行划痕。在试验期间观察指示器(如采用),以确定划针与试板间是否发生电接触。

7.2.6 取下试板,检查涂层是否被划透。根据双方协商,也可以使用适当倍数的放大镜观察,但应在试验报告中注明放大倍数。

7.2.7 在两块试板的每一块上进行三次测试。如果在规定的负荷下六条划痕都没有划透涂层时,记录结果为“通过”,否则记录结果为“不通过”。

7.3 测定划透涂层的最小负荷的步骤

按 7.2.1~7.2.6 规定的步骤在试板的不同部位上进行试验,先用较小的负荷,然后逐渐增加负荷直至涂层被划透。记录划针划透涂层的最小负荷。对另两块试板重复测定,报告三块试板上测定的最小结果。

8 精密度

对于“通过/不通过”试验(7.2),其结果的重复性偏差通常为该负荷的 $\pm 10\%$ 。

注:结果的精密度在很大程度上取决于涂层的厚度。

9 试验报告

试验报告应至少包括下列内容:

- a) 识别受试产品所必要的全部细节;
- b) 注明本标准编号;
- c) 附录 A 涉及的补充资料的内容;
- d) 注明补充上述 c) 项资料所参照的国际标准、国家标准、产品说明或其他文件;
- e) 试验结果:
 - 涂层在规定的负荷下是否被划透(通过/不通过);
 - 划针划透涂层所需的最小负荷;
- f) 与规定的试验方法的任何不同之处;
- g) 试验日期。

附录 A
(规范性附录)
需要的补充资料

为使本方法能正常进行,应适当提供本附录中所列条款的补充资料。

所需要的资料最好由有关方商定,可以全部或部分地取自与受试产品有关的国际标准、国家标准或其他文件。

- a) 底材的性质、厚度和表面处理。
- b) 受试产品施涂于底材的方法,包括多涂层体系中各涂层之间的干燥条件和时间。
- c) 试验前,涂层干燥(或烘烤)和放置(如适用)的时间和条件。
- d) 干涂层的厚度(以 μm 计)及所采用的 GB/T 13452.2 中规定的测量方法以及是单一涂层还是多涂层体系。
- e) 与 7.1 规定(见 GB 9278)的不同的试验温度和相对湿度。
- f) 要进行的试验程序(见 1.2)。
- g) 施加于划针的规定负荷(如适用)。
- h) 用划针划透表示的试验涂层的要求性能(见 1.1)。

附录 B

(资料性附录)

划痕试验用划针的制造和更换针头的简易步骤

B.1 新划针的制造

B.1.1 将一批划针针体以垂直位置,插入由打孔的金属板制成的盘中加以固定,其有凹孔端向上。

B.1.2 在每一个划针针体的凹孔端上放上很少量的焊剂,然后将一个钢珠放在其上就位,在此阶段依靠焊剂使钢珠就位。

注:所用焊剂的量根据经验判定,量不足会使焊接点不牢固,量太多会使钢珠或多或少被焊剂包封。

B.1.3 将摆有划针针体的盘子放入温度预调到 $210^{\circ}\text{C}\sim 220^{\circ}\text{C}$ 的烘箱或马弗炉内约 5 min,使焊剂熔融,这样就能将钢珠固定在针体一端的凹孔中。

B.1.4 从热源中取出划针,使之冷却,并擦拭每一个钢珠以除去焊剂残余物。

B.1.5 检查钢珠是否已牢牢固定,并确保钢珠用于划痕的部位没有任何焊剂。

B.2 划针更换针头

B.2.1 如 B.1.1 所述,将划针固定在由打孔的金属板制成的盘中。

B.2.2 将摆有划针的盘子放入温度预调到 $210^{\circ}\text{C}\sim 220^{\circ}\text{C}$ 的烘箱或马弗炉内,一旦焊剂软化,就取出盘子,用清洁的刷子刷划针的端头,以去除钢珠。

B.2.3 当划针针体冷却后,按 B.1.2~B.1.5 的规定进行操作。

B.3 有关针头材料的指南

通常使用下列针头:

a) 钢珠

根据各种不同的情况,这种类型的针头会显示出早期磨损的痕迹。由于带钢珠的划针制造较为容易,建议使用一次,然后视磨损情况更换针头。

b) 碳化钨针头

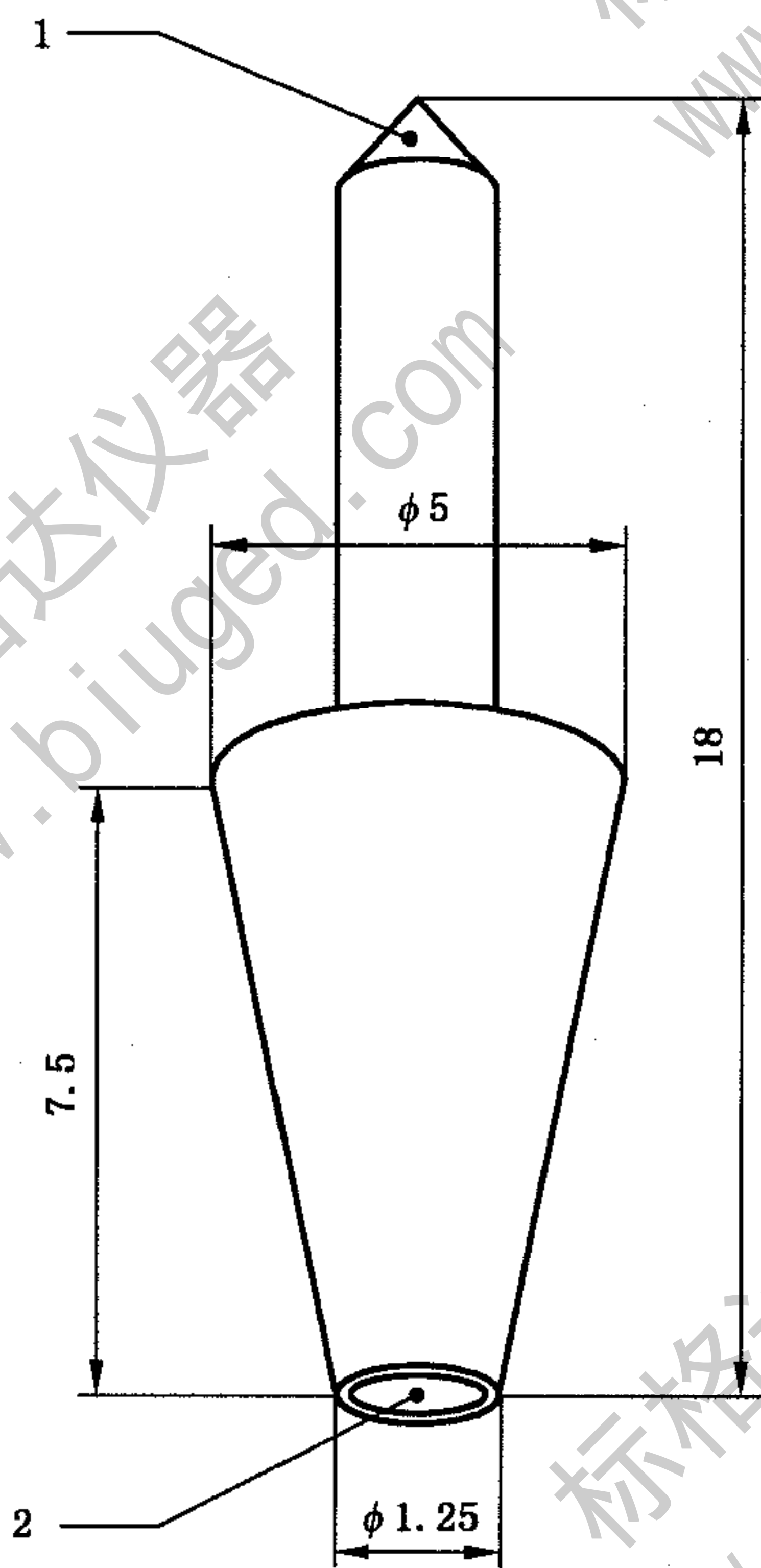
这类针头比钢珠针头耐久得多,且市场上能买到。

c) 红宝石针头

这类(陶瓷)针头能用很长时间。必须通过胶合而不用焊剂将针头附着于划针针体上,这类针头市场上能买到。

在任何情况下,都使用能将针头牢固地固定于正确位置的合适的钢质划针针体,这一点很重要。合适的划针针体的例子见图 B.1。

单位为毫米



- 1——装配支架的终端；
- 2——放置钢珠的凹孔。

图 B.1 用于放置划痕试验针头的划针针体示意图

中华人民共和国
国家标准
色漆和清漆 划痕试验

GB/T 9279—2007/ISO 1518:1992

*

中国标准出版社出版发行
北京复兴门外三里河北街16号
邮政编码:100045

网址 www.spc.net.cn

电话:68523946 68517548

中国标准出版社秦皇岛印刷厂印刷
各地新华书店经销

*

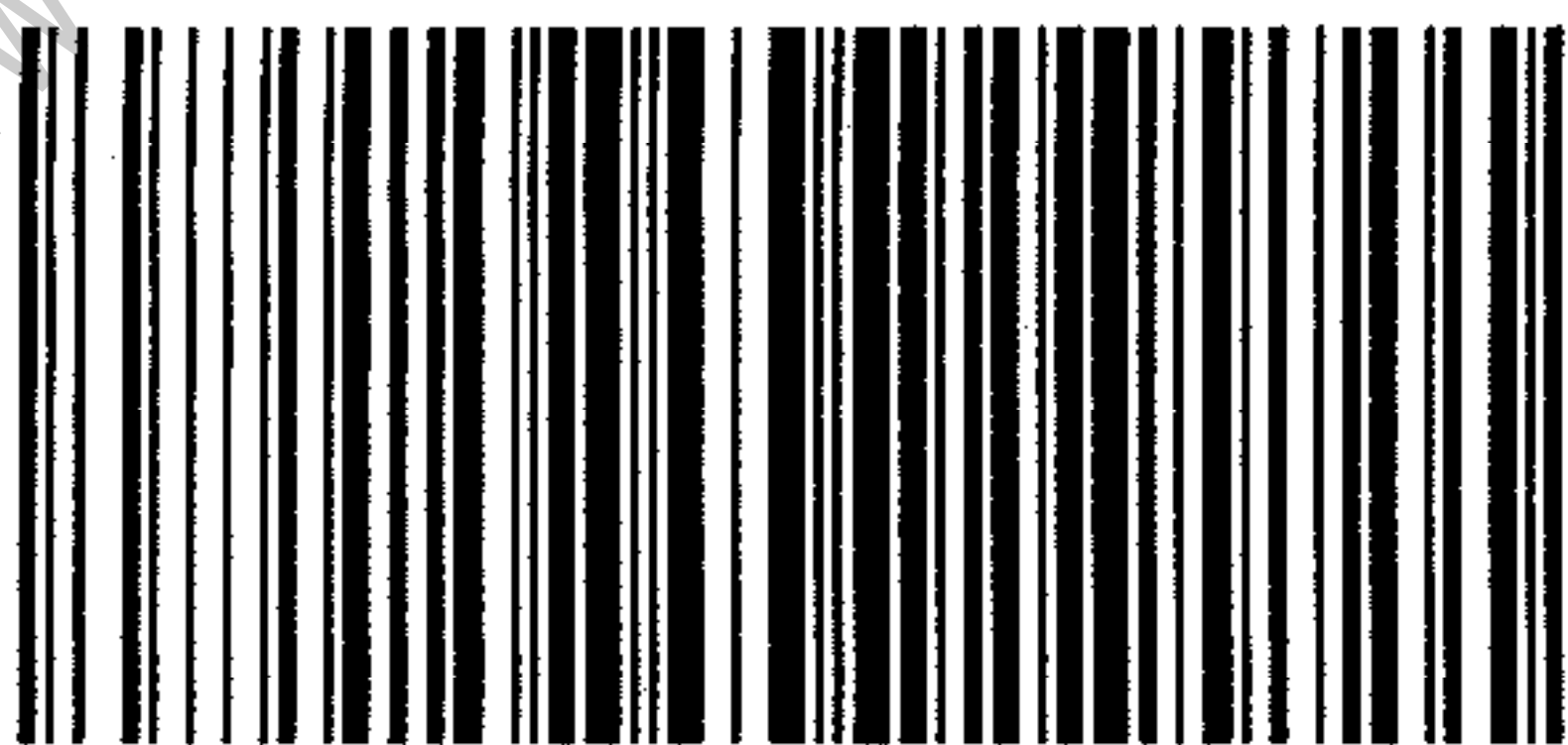
开本 880×1230 1/16 印张 0.75 字数 13 千字
2008年1月第一版 2008年1月第一次印刷

*

书号:155066·1-30391 定价 14.00 元

如有印装差错 由本社发行中心调换
版权专有 侵权必究

举报电话:(010)68533533



GB/T 9279-2007