

中华人民共和国国家标准

GB/T 9280—2008/ISO 4622:1992
代替 GB/T 9280—1988

色漆和清漆 耐码垛性试验

Paints and varnishes—Pressure test for stackability

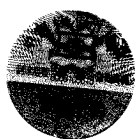
(ISO 4622:1992, IDT)

2008-05-14 发布

2008-10-01 实施

中华人民共和国国家质量监督检验检疫总局
中国国家标准化管理委员会

发布



前 言

本标准等同采用国际标准 ISO 4622:1992《色漆和清漆 耐码垛性试验》(英文版)。

为便于使用,对于 ISO 4622:1992 做了下列编辑性修改:

——本标准删除了国际标准的前言。

本标准代替 GB/T 9280—1988《色漆和清漆 耐码垛性试验》。

本标准与前版 GB/T 9280—1988 的主要技术差异为:

——增加了从试板上切出试片的个数,即从切出一或两块试片增加到至少切出 6 块试片;

——增加了如果待测涂层易于损坏时,可直接采用 100 mm×75 mm 大小的试片进行试验的规定;

——增加了对试验次数的规定,即重复三次试验;

——增加了附录 A。

本标准的附录 A 为规范性附录。

本标准由中国石油和化学工业协会提出。

本标准由全国涂料和颜料标准化技术委员会归口。

本标准起草单位:中化建常州涂料化工研究院。

本标准主要起草人:周文沛。

本标准于 1988 年首次发布,本次为第一次修订。

标格达仪器
www.biuged.com

标格达仪器
www.biuged.com

标格达仪器
www.biuged.com

标格达仪器
www.biuged.com

标格达仪器
www.biuged.com

色漆和清漆 耐码垛性试验

1 范围

本标准是有关色漆、清漆及相关产品的取样和试验的系列标准之一。

本标准规定了在标准条件下,测量色漆或有关产品单涂层、复合涂层体系在规定的干燥时间内经充分干燥后,当两个涂漆表面之间或一个涂漆表面与另一个表面之间在受压的条件下接触放置时耐损坏性能的试验方法。

本标准的意图是模拟涂漆物件被相互堆垛起来的条件。

注:本试验也被称为“耐叠置”试验。

2 规范性引用文件

下列文件中的条款通过本标准的引用而成为本标准的条款。凡是注日期的引用文件,其随后所有的修改单(不包括勘误的内容)或修订版均不适用于本标准,然而,鼓励根据本标准达成协议的各方研究是否可使用这些文件的最新版本。凡是不注日期的引用文件,其最新版本适用于本标准。

GB/T 3186 色漆、清漆和色漆与清漆用原材料 取样(GB/T 3186—2006,ISO 15528:2000,IDT)

GB/T 9271 色漆和清漆 标准试板(GB/T 9271—1988,eqv ISO 1514—1984)

GB/T 9278 涂料试样状态调节和试验的温湿度(GB/T 9278—2008,ISO 3270:1984,Paints and varnishes and their raw materials—Temperatures and humidities for conditioning and testing,IDT)

GB/T 13452.2 色漆和清漆 漆膜厚度的测定(GB/T 13452.2—2008,ISO 2808:2007,IDT)

GB/T 20777 色漆和清漆 试样的检查和制备(GB/T 20777—2006,ISO 1513:1992,IDT)

3 需要的补充资料

对任一特定的应用而言,本标准规定的试验方法需要用补充资料来完善。补充资料的内容在附录A中列出。

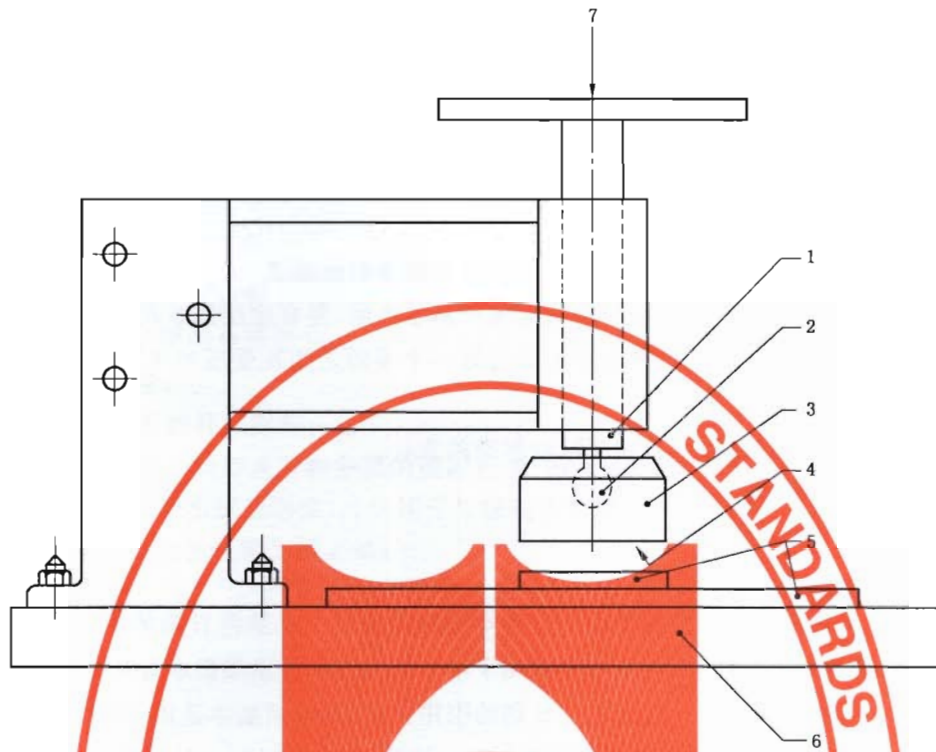
4 仪器

4.1 如图1所示,该试验仪器是由一底座和一能自由滑动的压柱组成。压柱[其压柱头的直径为 (50 ± 1) mm]的最大质量为250 g,其下表面应能与试验样板的上表面紧密接合。

注:建议压柱和它的下表面之间用一个球节连接。

4.2 载荷,适合于涂层并打算使用的适合质量的载荷。

注:通常适合的载荷质量范围为100 g到1 000 g。



- 1—压柱;
- 2—球节;
- 3—压柱头;
- 4—表面;
- 5—试板;
- 6—底座;
- 7—载荷。

图 1 合适的试验装置示意图

5 取样

按 GB/T 3186 的规定,取受试产品(或多涂层体系中的每种产品)的代表性样品。

按 GB/T 20777 的规定,检查和制备试验样品。

6 试板

6.1 底材

除非另有商定,底材应符合 GB/T 9271 的规定,并且尽可能选择实际使用的基材。

6.2 处理和涂装

除非另有商定,应按 GB/T 9271 的规定来处理每一块底材,然后用待试产品或体系所规定的方法涂装。

6.3 干燥和状态调节

每一块涂装过的试板在规定的条件下干燥(或加热)并放置(如适合)至规定的时间。

6.4 试片的制备

经规定的干燥时间后,尽快地从试板上切出至少六块试片,每片宽 (30 ± 1) mm,长约为宽的 5 倍。所使用的方法应避免损伤漆膜,并尽量减少底材的变形,以保证使其尽可能保持平整。

测试前,试片边缘的隆起应整平。

如果由于待测涂层可能易于被损坏,而导致制备上述适当尺寸的试片不可能时,可使用尺寸为100 mm×75 mm的试片,在此情况下,必须按第8章中的规定计算涂层表面所受的压强。

如果已确定用涂漆表面与另一种表面之间相互作用做试验,则应准备一同样大小的其他材料的试片。

6.5 涂层的厚度

干涂层的厚度以 GB/T 13452.2 中规定的方法之一测定,以微米表示。

7 操作步骤

7.1 除非另有商定,试验应在温度(23±2)℃和相对湿度(50±5)%条件下重复三次。

7.2 试片以(90±2)°角互相交叠,表面紧密接触(见图2)。排列时试片上的损坏面积应尽可能少地被交叠。



图2 试板典型排列平面图

注:可采用三角尺以确保测试面积是正方形。

7.3 将试片按上述方式放在底座上,使压柱完全覆盖所接触的正方形。将已商定的载荷放在压柱上,然后将所有的质量慢慢地放置于两试片的接触面上,使其保持到所规定的时间。

7.4 到规定的时间后,移去压柱,分开试片。检查在接触面上的涂层有无任何损伤,例如可见的印痕、试片的粘连和涂层的脱落。

8 结果的表示

如果需要,涂层表面所受的压强 P (以帕斯卡表示) 可由下式计算:

$$P = \frac{m_1 + m_2}{l^2} \times g \times 10^3$$

$$\approx \frac{m_1 + m_2}{l^2} \times 10^4$$

式中:

P ——压强,单位为帕斯卡(Pa);

m_1 ——压柱的总体质量,单位为克(g);

m_2 ——载荷的质量,单位为克(g);

l ——试片的宽度,单位为毫米(mm);

g ——自由落体的加速度,单位为米每二次方秒(m/s^2)(约 10 N/kg)。

9 精密度

目前无有效的精密度数据。

10 试验报告

试验报告应至少包括下列内容:

- a) 识别受试产品必要的全部细节;
- b) 注明本标准编号;
- c) 附录 A 中所涉及的补充资料;
- d) 注明为提供上述 c) 所涉及资料参照的国际标准、国家标准、产品规格或其他文件;
- e) 按照规定的要求列出试验结果,并叙述任何损伤的情况(见 7.4 和第 8 章);
- f) 与本试验方法规定的任何不同之处;
- g) 试验日期。

标格达仪器
www.biuged.com

标格达仪器
www.biuged.com

标格达仪器
www.biuged.com

标格达仪器
www.biuged.com

标格达仪器
www.biuged.com

附 录 A
(规范性附录)
需要的补充资料

为了使本方法能够正常进行,应适当提供本附录中所列条款的补充资料。

所需资料最好应由感兴趣的团体之间进行商定,也可以部分或全部取自与受试产品有关的国际标准、国家标准或其他文件。

- a) 底材的材料(包括厚度)和表面处理;
 - b) 受试涂料施涂于底材的方法,包括在多层体系中涂层间的干燥时间和干燥条件;
 - c) 试验前,涂层干燥(或烘干)和放置(如适用)的时间和条件;
 - d) 干涂层的厚度(以微米计),按 GB/T 13452.2 规定的测量方法,不管它是单一涂层还是多涂层体系;
 - e) 压柱和载荷(即试验负荷)的总质量或所用的压力;
 - f) 两块板的接触时间。
-

标格达仪器
www.biuged.com

标格达仪器
www.biuged.com

标格达仪器
www.biuged.com

标格达仪器
www.biuged.com

标格达仪器
www.biuged.com

中 华 人 民 共 和 国
国 家 标 准

色漆和清漆 耐码垛性试验

GB/T 9280—2008/ISO 4622:1992

*

中国标准出版社出版发行
北京复兴门外三里河北街16号
邮政编码:100045

网址 www.spc.net.cn

电话:68523946 68517548

中国标准出版社秦皇岛印刷厂印刷
各地新华书店经销

*

开本 880×1230 1/16 印张 0.75 字数 9千字
2008年8月第一版 2008年8月第一次印刷

*

书号:155066·1-32601 定价 14.00元

如有印装差错,由本社发行中心调换
版权专有 侵权必究

举报电话:(010)68533533



GB/T 9280-2008