

# 中华人民共和国国家标准

GB/T 22314—2008  
代替 GB/T 12007.4—1989

## 塑料 环氧树脂 黏度测定方法

Plastics—Epoxy resins—Determination of viscosity

(ISO 3219:1993, Plastics—Polymers/resins in the liquid state or as emulsions or dispersions—Determination of viscosity using a rotational viscometer with defined shear rate, MOD)

2008-08-04 发布

2009-04-01 实施

中华人民共和国国家质量监督检验检疫总局  
中国国家标准化管理委员会

发布

## 前 言

本标准修改采用 ISO 3219:1993《塑料——液态或乳液态或分散体系聚合物/树脂——用旋转黏度计在规定剪切速率下黏度的测定》(英文版)。

本标准根据 ISO 3219:1993 重新起草,为了方便比较,在资料性附录 B 中列出本标准与 ISO 3219:1993 的技术差异,并在文中用垂直单线标识。

本标准与 ISO 3219:1993 主要技术性差异如下:

- 范围仅适用于液态环氧树脂;
- 仪器去掉了锥板系统;
- 对操作步骤做了较详细的说明。

为便于使用,本标准作了下列编辑性修改:

- a) 把“本国际标准”一词改为“本标准”;
- b) 删除了 ISO 3219:1993 的前言;
- c) 增加了国家标准的前言;
- d) 对于 ISO 3219:1993 引用的其他国际标准中有被等同采用为我国标准的,本标准用引用我国的国家标准代替对应的国际标准;
- e) 用我国的小数点符号“.”代替国际标准中的小数点符号“,”。

本标准代替 GB/T 12007.4—1989《环氧树脂粘度测定方法》。

本标准与 GB/T 12007.4—1989 相比主要变化如下:

- 剪切速率增加了一个系列;
- 对仪器的精度做了规定;
- 测定次数增加为 3 次;
- 增加了 2 个附录;
- 增加了黏度计的校准;
- 增加了温度计的精度应为 0.05 °C。

本标准附录 A 为规范性附录,附录 B 为资料性附录。

本标准由中国石油和化学工业协会提出。

本标准由全国塑料标准化技术委员会(SAC/TC 15)归口。

本标准负责起草单位:国家合成树脂质量监督检验中心。

本标准参加起草单位:蓝星化工新材料股份有限公司无锡树脂厂、安徽恒远化工有限公司。

本标准主要起草人:王琰、王永桂、黄勇、程振朔。

本标准所代替标准的历次版本发布情况为:

- GB/T 12007.4—1989。

# 塑料 环氧树脂 黏度测定方法

## 1 范围

本标准给出了用具有规定剪切速率的同轴双圆筒旋转黏度计测定黏度的方法。

本标准适用于液态环氧树脂黏度的测定。

## 2 规范性引用文件

下列文件中的条款通过本标准的引用而成为本标准的条款。凡是注日期的引用文件,其随后所有的修改单(不包括勘误的内容)或修订版均不适用于本标准,然而,鼓励根据本标准达成协议的各方研究是否可使用这些文件的最新版本。凡是不注日期的引用文件,其最新版本适用于本标准。

GB/T 2918—1998 塑料试样状态调节和试验的标准环境(idt ISO 291:1997)

## 3 原理

用具有规定特性的旋转黏度计根据所用的剪切速率和得到的剪切应力测量液态样品的黏度。

黏度  $\eta$  用式(1)定义:

$$\eta = \frac{\tau}{\dot{\gamma}} \quad \dots\dots\dots(1)$$

式中:

$\eta$ ——黏度,单位为帕斯卡秒(Pa·s);

$\tau$ ——剪切力,单位为帕斯卡(Pa);

$\dot{\gamma}$ ——剪切速率,单位为每秒( $s^{-1}$ )。

根据国际单位制(SI)黏度的单位为帕斯卡秒(Pa·s)

$$1 \text{ Pa} \cdot \text{s} = 1 \text{ N} \cdot \text{s}/\text{m}^2$$

注1:符号与 GB 3102.3 力学的量和单位一致。

注2:如果黏度依赖于测定所用剪切速率,即  $\eta = f(\dot{\gamma})$ ,液体称为非牛顿性液体。液体所具有的黏度与剪切速率无关则称为牛顿性液体。

## 4 仪器

### 4.1 旋转黏度计

#### 4.1.1 测量系统

测量系统应包括两个刚性对称的同轴表面,其间放入待测黏度的流体。其中一个表面以恒定角速度旋转,而另一表面则保持静止。测量系统应能确定每次测量的剪切速率。

扭矩测量装置应与其中一个表面连接,这样可以测定为克服流体的黏滞阻力所需的扭矩。

适宜的测量系统为同轴圆筒系统。

测量系统的尺寸应满足附录 A 规定的条件,其设计可确保所有测量类型 and 所有通用型号仪器的测量区域具有相似的几何尺寸。

#### 4.1.2 基础仪器

基础仪器应设计成能安装可供选择的转子和定子,以形成一系列规定的旋转频率(逐级地或连续地变化),并且能测定与之对应的扭矩,反之亦然(即:产生一个规定的扭矩并测量与之对应的旋转频率)。

仪器的扭矩测定精度应在满刻度计数的 2% 以内。在仪器的正常工作范围内,仪器的旋转频率精

度应在测定值的 2% 以内。黏度测定的重复性应在  $\pm 2\%$ 。

注：就所使用的不同测量系统和旋转频率来说，大多数商品仪器都有一个黏度测量范围，其最小范围为  $(10^{-2} \sim 10^3) \text{Pa} \cdot \text{s}$ 。

不同仪器的剪切速率的范围差别很大，应根据所需测量的黏度和剪切速率的范围来选择一个特定的基础仪器和适合的测量系统。

#### 4.2 温度控制装置

液体循环浴的温度或电加热器的温度在  $(0 \sim 50)^\circ\text{C}$  范围内时，应能保持恒定在  $\pm 0.2^\circ\text{C}$ ，在超过这个温度范围时，应能保持恒定在  $\pm 0.5^\circ\text{C}$ 。

更精确的测量则需要更高的准确度（如  $\pm 0.1^\circ\text{C}$ ）。

#### 4.3 温度计

温度计的精度应为  $0.05^\circ\text{C}$ 。

### 5 取样

取样方法，包括样品的任何特殊制备和加入黏度计的方法应在所测产品的试验标准中规定。

样品中不应含有任何可见杂质和气泡。

如样品易吸潮或含有挥发性成分，应密闭样品容器以尽量减少对黏度测量的影响。

### 6 试验条件

#### 6.1 校准

黏度计应定期校准，例如通过测量扭矩参数或采用已知黏度的参考流体（牛顿型流体）。如果在方法的精确度范围内，通过参考流体的测定值的直线不通过坐标系的原点，应根据制造商的说明书更彻底地检查操作步骤和仪器。

用于校准的标准流体的黏度应在待测样品的黏度范围内。

#### 6.2 试验温度

由于黏度与温度相关，比对试验应在相同的温度下进行。如果需要在室温进行测定，测定温度应选择  $(23.0 \pm 0.2)^\circ\text{C}$ 。

更进一步的细节应在所测产品的测试标准中规定。

注 1：在测量期间热被释放到样品中。牛顿型流体在绝热试验条件下，热分散速率由  $\eta \cdot \dot{\gamma}^2$ （单位  $\text{W}/\text{m}^3$ ）给出，并且可能引起样品温度升高。

#### 6.3 剪切速率的选择

对于所有牛顿型产品规定一个剪切速率，非牛顿型产品采用 4 个剪切速率，绘出黏度对剪切速率的坐标图。

为了能比较由不同仪器测定的黏度，推荐从以下数据组成的系列中选择剪切速率。

1.00  $\text{s}^{-1}$  2.50  $\text{s}^{-1}$  6.30  $\text{s}^{-1}$  16.0  $\text{s}^{-1}$  40.0  $\text{s}^{-1}$  100  $\text{s}^{-1}$  250  $\text{s}^{-1}$

或

1.00  $\text{s}^{-1}$  2.50  $\text{s}^{-1}$  5.00  $\text{s}^{-1}$  10.0  $\text{s}^{-1}$  25.0  $\text{s}^{-1}$  50.0  $\text{s}^{-1}$  100  $\text{s}^{-1}$

及以这些值乘以或除以 100 的数据。

如果给定的基础仪器不容许选择这些值，则应从黏度曲线上选择剪切速率值。

对于非牛顿型流体，测量应从低剪切速率开始，逐渐增加速度直至达到最大速度，然后降低速度，再在低的剪切速率下进一步测定。

注 2：以这种方式可以确定触变性和震凝性，虽然只是定性的。

对触变性和震凝性流体，测定条件应在所测产品的标准中规定。

测定前，在黏度计中的试料应有足够的时间恢复任何触变性结构，这个时间依特定样品的性质

而定。

如果在增加和降低剪切速率下的读数呈无规则变化,可以取两个读数的平均值。如果观察到稳定的变化,对于触变性体系,两个值都应记录。

## 7 步骤

除非所测产品的测试标准另有规定,应根据附录 A 进行三次测定,每次使用同一样品的新部分。

对于测定黏度的计算,见附录 A。

- 7.1 按需要的剪切速率选择固定筒、转筒及转速。
- 7.2 取一定体积(视仪器外筒大小而定)试样,小心地注入外筒,静置排泡。
- 7.3 将仪器与恒温装置连接,启动恒温器,直至温度恒定。
- 7.4 接通电源,开动马达,使转筒旋转。待指针稳定后读数。

## 8 结果表示

使用仪器附带的操作手册或明细表或计算图给出的关系计算黏度  $\eta$ ,以  $\text{Pa} \cdot \text{s}$  表示。计算三次测定结果的算术平均值。

当表述黏度值时,在括号内给出黏度测定所用的温度和剪切速率,例如:

$$\eta(23\text{ }^{\circ}\text{C}, 1\ 600\ \text{s}^{-1}) = 4.25\ \text{Pa} \cdot \text{s}$$

当采用不同温度和剪切速率测定黏度时,用坐标曲线表示这些关系。

## 9 精密度

由于尚未得到实验室间试验数据,故未知本试验方法的精密度。如果得到上述数据,则在下次修订时加上精密度说明。

## 10 试验报告

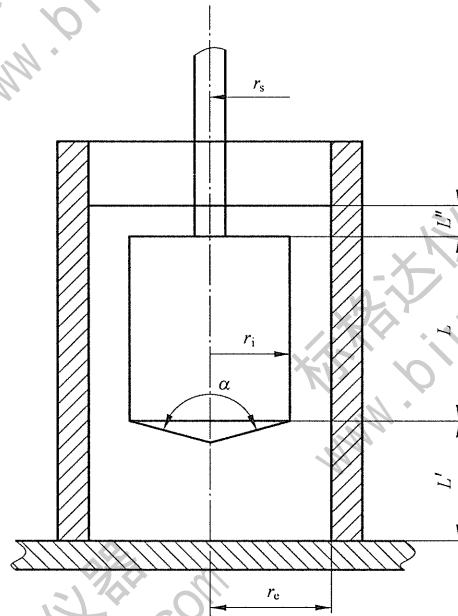
试验报告应包含以下内容:

- a) 注明采用本标准;
- b) 所测样品的必要标识;
- c) 取样日期;
- d) 测试的温度;
- e) 样品制备说明;
- f) 所用黏度计测量系统的描述;
- g) 由所有的以帕(Pa)表示的剪切力  $\tau$  和以秒的倒数表示的剪切速率  $\dot{\gamma}$  的对应值绘制的黏度曲线;
- h) 在单点测量情况下的黏度(包括进行测定时的温度和剪切速率)(见第 8 章);
- i) 在触变性和震凝性流体的情况下的条件(如斜坡时间和总剪切力);
- j) 测量时间(即达到所需剪切力后并在连续读数之前的时间段);
- k) 每个单独的黏度测定结果,以  $\text{Pa} \cdot \text{s}$  或毫帕斯卡秒( $\text{mPa} \cdot \text{s}$ )表示,及这些结果的算术平均值;
- l) 任何采用本标准但与本标准有区别的试验条件。例如使用了不同尺寸的测量系统;
- m) 测试日期。

附录 A  
(规范性附录)  
同轴圆筒黏度计

## A.1 系统特性

测量系统包括一个杯(即封底的外筒)和一个悬锤(即如图 A.1 所示的带轴的内筒),悬锤可以作为转子,而杯作为定子,反之亦可。



- $r_e$ ——外筒半径;  
 $r_i$ ——内筒半径;  
 $L$ ——内筒长度;  
 $L'$ ——内筒的底边与外筒底部的距离;  
 $L''$ ——轴插入部分的长度;  
 $r_s$ ——轴半径;  
 $\alpha$ ——内筒底部圆锥顶角。

注 1: 内筒底部的圆锥应能轻易插入装满待测液体的杯筒中,并且不应形成气泡。

注 2: 同轴圆筒系统需要精确地调整内外筒的轴线。

图 A.1 同轴圆筒系统标准几何结构

## A.2 计算方法

剪切力  $\tau$  和剪切速率  $\dot{\gamma}$  在同轴圆筒旋转黏度计的环状截面上不是常数,而是从里到外降低(Searle 型)或与之相反(Conette 型)。此外, $\dot{\gamma}$  的变化也依赖于测试材料的流变性。

作为“表观”值计算  $\tau$  和  $\dot{\gamma}$  是非常方便的。表观值不会发生在测量系统本身的表面(即:在外半径  $r_e$  或内半径  $r_i$ ),而是发生在一定距离的环形区域内。其表现为(理论和经验两者)以式(A.2)和式(A.3)叙述计算的表观值  $\tau_{rep}$  和  $\dot{\gamma}_{rep}$ 。其非常近似的描述了局限幂律指数(local power law index)范围为 0.3~2 的流体的流动特性。

剪切力以帕斯卡(Pa)表示,根据在内筒(即在半径  $r_i$ )或外筒(即在半径  $r_e$ )测量的扭矩  $M$  采用

式(A.1)和式(A.2)计算。这两个半径以米表示：

$$\tau_i = \frac{M}{2\pi L r_i^2 C_L}; \quad \tau_e = \frac{M}{2\pi L r_e^2 C_L} \quad \dots\dots\dots (A.1)$$

$$\tau_{rep} = \frac{\tau_i + \tau_e}{2} = \frac{1 + \delta^2}{2\delta^2} \times \tau_i = \frac{1 + \delta^2}{2} \times \tau_e = \frac{1 + \delta^2}{2\delta^2} \times \frac{M}{2\pi L r_i^2 C_L} \quad \dots\dots\dots (A.2)$$

式中：

$M$ ——扭矩,单位为牛顿米(N·m);

$L$ ——内筒长度,单位为米(m);

$C_L$ ——用于计算测量系统底表面扭矩效应的底部效应校正系数(该校正系数依赖于测量系统的几何结构和流体的流变性,而且对于每一个测量系统的几何结构类型都应进行试验测定);

$\delta$ ——外筒与内筒半径之比。

表观剪切速率以弧度每秒表示,按下式计算：

$$\dot{\gamma}_{rep} = \omega \times \frac{1 + \delta^2}{\delta^2 - 1} \quad \dots\dots\dots (A.3)$$

其中  $\omega$  为角速度,以弧度每秒表示。

如果旋转频率  $n$  以转每分表示则：

$$\omega = \frac{2\pi n}{60} = 0.1047n$$

A.3 标准几何结构(见图 A.1)

与一个给定黏度计配套的测量系统类型的尺寸应根据以下比值,以保证对所有的操作和基础仪器形体相似的流动区域：

$$\delta = \frac{r_e}{r_i} = 1.0847$$

$$\frac{L}{r_i} = 3$$

$$\frac{L'}{r_i} = 1$$

$$\frac{L''}{r_i} = 1$$

$$\frac{r_s}{r_i} = 0.3$$

$$\alpha = 120^\circ$$

样品的体积只与半径  $r_i$  有关,由式(A.4)给出：

$$V = 8.17r_i^3 \quad \dots\dots\dots (A.4)$$

对于具有这种标准几何结构的测量系统,底部效应校正系数  $C_L$  与半径  $r_i$  无关,对牛顿型流体：

$$C_L = 1.10$$

可作为一个经验值。对于非牛顿型流体,  $C_L$  不是常数,但与剪切速率  $\dot{\gamma}$  和流体的流变性有关。

注：对于细薄流体的剪切,在一定剪切速率下  $C_L$  可以达到 1.2。对于黏塑性流体存在一个塑变值,在低剪切速率下  $C_L$  值可达 1.28。

采用  $C_L = 1.10$ (牛顿型流体),  $\delta^2 = 1.17657$  和  $\tau_{rep} = 0.925\tau_i = 1.086\tau_e$ , 如果表观剪切力  $\tau_{rep}$  以 Pa 表示,扭矩  $M$  以牛顿米(N·m)表示,表观剪切速率  $\dot{\gamma}_{rep}$  和角速度  $\omega$  以弧度每秒表示,内径  $r_i$  以米表示,而旋转频率以分钟的倒数表示,则得到数学关系式(A.5)和式(A.6)：

$$\tau_{rep} = 0.0446 \times \frac{M}{r_i^3} \quad \dots\dots\dots (A.5)$$

$$\dot{\gamma}_{\text{rep}} = 12.33\omega = 1.291n \dots\dots\dots (A.6)$$

#### A.4 其他几何结构

如果由于任何原因导致无法使用标准几何结构,也可以选择其他尺寸的测量系统。为了使用 A.2 给出的计算方法,应满足以下要求:

$$\begin{aligned} \delta &= \frac{r_e}{r_i} \leq 1.2 \\ \frac{L}{r_i} &\geq 3 & \frac{L'}{r_i} &\geq 1 \\ 90^\circ &\leq \alpha \leq 150^\circ \end{aligned}$$

底部效应校正系数  $C_L$  与具有标准几何结构的  $C_L$  有所不同(通常较高)。

注:选择窄环(如  $\delta \leq 1.2$ ),可保证简单且容易量化的表观黏度非常接近,其显示为在对应的剪切速率下表观黏度值与真值仅有微小差异( $\leq 3.5\%$ )。对于标准的几何结构,通常误差更小。

#### A.5 结果的处理

具有线性刻度的矩形坐标系内,绘制从仪器读取的扭矩与对应的旋转频率  $n$  的平面图。

绘出一条经过坐标原点的光滑曲线,读取曲线上扭矩和旋转频率值并且用以下公式将它们转化为对应的剪切力和剪切速率值:

式(A.2)或式(A.5)用于剪切力  $\tau$ ;

式(A.3)或式(A.6)用于剪切速率  $\dot{\gamma}$ 。

如有可能,选择这些  $\tau$  或  $\dot{\gamma}$  值以形成一个几何级数,这些量对应为曲线  $\tau = f(\dot{\gamma})$ 。

如果该曲线为通过原点的直线,黏度可以表示为由斜率给出的单值,即任意一对值( $\tau, \dot{\gamma}$ )的比率  $\tau/\dot{\gamma}$ 。

如果曲线为非线性,可以读取  $\tau$  和  $\dot{\gamma}$  的对应值,并且将比值  $\tau/\dot{\gamma}$  绘成对应  $\tau$  和  $\dot{\gamma}$  的剪切力——黏度或剪切速率——黏度[黏度函数  $\eta(\tau)$  或  $\eta(\dot{\gamma})$ ]曲线。

所有测量值和计算值修约至三位有效数字,如

$$\dot{\gamma} = 42.8 \text{ s}^{-1}; \eta = 0.318 \text{ Pa} \cdot \text{s};$$

$$\tau = 13.6 \text{ Pa}; \theta = 23.0^\circ \text{C}.$$



**附 录 B**  
(资料性附录)

本标准与 ISO 3219:1993 的技术差异

本标准与 ISO 3219:1993 的技术差异如表 B.1 所示。

表 B.1 本标准与 ISO 3219:1993 的技术差异

| 本标准章条编号 | 技术性差异  |
|---------|--|
| 1       | 删除了 ISO 的范围                                    |
| 4.1.1   | 删除了锥板系统  |
| 6.3     | 删除了非牛顿型产品的推荐,改为采用 4 个剪切速率                      |
| 7       | 对应 ISO 的编号为 6.4,删除了 ISO 的第 2,3,4 段话,增加了具体的操作步骤 |
| 8       | 增加精密度一章  |
| 附录 B    | 删除了锥板系统的附录                                     |

中华人民共和国  
国家标准  
塑料 环氧树脂 黏度测定方法  
GB/T 22314—2008

\*  
中国标准出版社出版发行  
北京复兴门外三里河北街16号  
邮政编码:100045

网址 [www.spc.net.cn](http://www.spc.net.cn)  
电话:68523946 68517548  
中国标准出版社秦皇岛印刷厂印刷  
各地新华书店经销

\*  
开本 880×1230 1/16 印张 0.75 字数 15 千字  
2008年12月第一版 2008年12月第一次印刷

\*  
书号: 155066 · 1-34790

如有印装差错 由本社发行中心调换  
版权专有 侵权必究  
举报电话:(010)68533533



GB/T 22314—2008