



# 中华人民共和国国家标准

GB/T 26528—2011

## 防水用弹性体(SBS)改性沥青

Styrene butadiene styrene (SBS) modified bitumen for waterproof

2011-05-12 发布

2011-09-01 实施



中华人民共和国国家质量监督检验检疫总局  
中国国家标准化管理委员会 发布

## 前 言

本标准按照 GB/T 1.1—2009 给出的规则起草。

本标准由全国石油产品和润滑剂标准化技术委员会石油沥青分技术委员会(SAC/TC 280/SC 4)归口。

本标准负责起草单位:中国石油大学(华东)、武汉理工大学、建筑材料工业技术监督研究中心。

本标准参加起草单位:盘锦禹王防水建材集团有限公司、颐中(青岛)化学建材有限公司、广东科顺化工实业有限公司、吴江市月星建筑防水材料有限公司、潍坊市宏源防水材料有限公司、唐山德生防水材料有限公司。

本标准主要起草人:孔宪明、余剑英、杨斌、詹福明、宋新华、陈斌、陈伟忠、徐中剑、李德生、郑家玉。

# 防水用弹性体(SBS)改性沥青

## 1 范围

本标准规定了防水用弹性体(SBS)改性沥青的术语和定义、分类、技术要求、试验方法、检验规则、检验报告、包装、标志及交货验收规则。

本标准适用于以苯乙烯-丁二烯-苯乙烯(SBS)热塑性弹性体为改性剂制作的用于防水卷材和涂料的改性沥青(简称 SBS 改性沥青)。

本标准不适用于其他改性沥青。

## 2 规范性引用文件

下列文件对于本文件的应用是必不可少的。凡是注日期的引用文件,仅注日期的版本适用于本文件。凡是不注日期的引用文件,其最新版本(包括所有的修改单)适用于本文件。

GB/T 267 石油产品闪点与燃点测定法

GB/T 328.14 建筑防水卷材试验方法 第 14 部分:沥青防水卷材 低温柔性

GB/T 328.26 建筑防水卷材试验方法 第 26 部分:沥青防水卷材 可溶物含量

GB/T 4507 沥青软化点测定法(环球法)

GB/T 11147 沥青取样法

GB 18242—2008 弹性体改性沥青防水卷材

GB/T 18378 防水沥青与防水卷材术语

SH/T 0164 石油产品包装、贮运及交货验收规则

SH/T 0737 沥青弹性恢复测定法(延度仪法)

SH/T 0740 聚合物改性沥青离析试验法

## 3 术语和定义

GB/T 18378 界定的以及下列术语和定义适用于本文件。

### 3.1

**弹性恢复 elastic recovery**

沥青或改性沥青注入弹性恢复试模中,在延伸仪上拉伸至规定长度后剪断并恒温一定时间后,其形变恢复的程度。

### 3.2

**离析 separation difference**

改性沥青在 163 ℃ 条件下贮存一定时间后出现的析出、分层现象。可用于评价改性剂与沥青的相容性。

## 4 分类

按软化点、低温柔度和弹性恢复率的不同,SBS 改性沥青分为 I 型和 II 型。

5 技术要求

本标准技术要求见表 1。

表 1 防水用弹性体(SBS)改性沥青技术要求

序号	项 目		技术指标	
			I 型	II 型
1	软化点/℃	≥	105	115
2	低温柔度(无裂纹)/℃		-20 通过	-25 通过
3	弹性恢复/%	≥	85	90
4	渗油性	渗出张数	≤	2
5	离析	软化点变化率/%	≤	20
6	可溶物含量/%	≥	97	
7	闪点/℃	≥	230	

6 试验方法

6.1 软化点

软化点试件的加热温度不超过 200℃。软化点试件环如图 1 所示。I 型环、II 型环均可用于 SBS 改性沥青软化点的测定,仲裁试验用 II 型环。其他试验内容按 GB/T 4507 进行。

单位为毫米

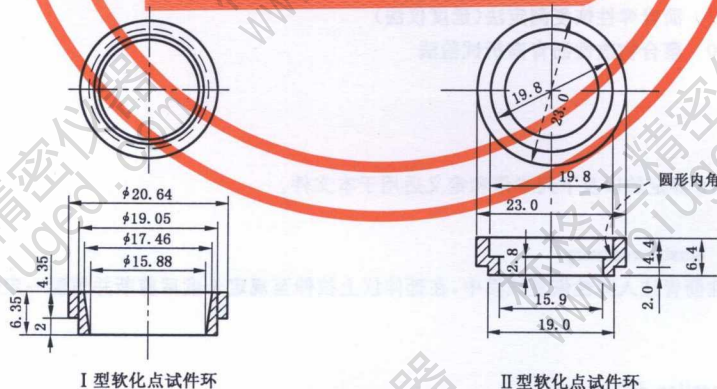


图 1 沥青软化点试件环

6.2 低温柔度

6.2.1 试件制备

将 SBS 改性沥青在烘箱或油浴中均匀加热到 180℃~200℃,倒入已经预热并涂有甘油与滑石粉

隔离剂的中空模框中,模框内部尺寸应能满足成型 $150\text{ mm}\times 25\text{ mm}\times (2.5\sim 3)\text{ mm}$ 的试件。每组制样数量为6个。

### 6.2.2 试验步骤

按GB/T 328.14的规定进行,弯曲直径为30 mm。低温柔度6个试件中至少5个达到标准规定指标时判定该项性能合格。

### 6.3 弹性恢复

弹性恢复按SH/T 0737的规定进行。

### 6.4 渗油性

#### 6.4.1 方法依据

渗油性试验方法按照GB 18242—2008中6.14的规定进行。试件制备按本标准规定。

#### 6.4.2 试件制备

试件尺寸为 $50\text{ mm}\times 50\text{ mm}\times (2.5\sim 3)\text{ mm}$ ,数量为3片,可按6.2.1试验步骤,在内部尺寸为 $50\text{ mm}\times 50\text{ mm}\times (2.5\sim 3)\text{ mm}$ 的模框里制备。

#### 6.4.3 试验步骤

6.4.3.1 将3片试件分别放在3叠快速定性滤纸上,每叠5层滤纸,试件上覆玻璃板,滤纸下垫瓷砖。

6.4.3.2 控制烘箱温度为:I型SBS改性沥青为 $90\text{ }^{\circ}\text{C}\pm 2\text{ }^{\circ}\text{C}$ ,II型SBS改性沥青为 $105\text{ }^{\circ}\text{C}\pm 2\text{ }^{\circ}\text{C}$ ,试件上层的玻璃板上放置砝码或金属重物,使其与上层玻璃板的重量之和为 $1\ 000\text{ g}\pm 10\text{ g}$ ;将试件置于烘箱中 $5\text{ h}\pm 15\text{ min}$ ,然后取出,在标准试验条件 $23\text{ }^{\circ}\text{C}\pm 2\text{ }^{\circ}\text{C}$ 下静置1 h,检查渗油张数。

#### 6.4.4 结果计算

凡有污染痕迹的滤纸均判定为渗出,计入渗出张数。以3个试件中渗出张数最多的作为试验结果。

### 6.5 离析

离析试验按SH/T 0740规定的方法进行。在烘箱中静置时间为24 h。本标准规定的SBS改性沥青制样时可不用金属网筛过滤。试验完成后按式(1)计算离析试验后试管内上、下段SBS改性沥青软化点的变化率:

$$D_T = (\Delta T / T_0) \times 100 \quad \dots\dots\dots (1)$$

式中:

$D_T$ ——上、下层SBS改性沥青在离析试验后软化点变化率,单位以百分数(%)表示;

$\Delta T$ ——上下段SBS改性沥青软化点差,单位为摄氏度( $^{\circ}\text{C}$ );

$T_0$ ——SBS改性沥青原始软化点,单位为摄氏度( $^{\circ}\text{C}$ )。

以两次平行试验的算术平均值作为试验结果,计算精确到0.1%。

### 6.6 可溶物含量

#### 6.6.1 方法依据

可溶物含量试验方法按照GB/T 328.26的规定进行。索氏萃取器容量、溶剂及试验结果计算按本标准规定。

### 6.6.2 溶剂

三氯乙烯或二甲苯:化学纯。仲裁试验用三氯乙烯。

### 6.6.3 试验器具

试验器具要求如下:

- a) 分析天平:感量 0.1 mg;
- b) 容量 250 mL 或 500 mL 索氏萃取器;
- c) 电炉:1 000 W 或 1 500 W;
- d) 油浴锅:1 000 mL;
- e) 电热干燥箱:温度范围 0 °C~200 °C,精度±2 °C;
- f) 定量滤纸:直径不小于 150 mm;
- g) 箱式电阻炉:温度范围 0 °C~1 000 °C;
- h) 称量瓶:F70 mm×50 mm;
- i) 瓷质坩埚:100 mL。

### 6.6.4 试验步骤

6.6.4.1 取定量滤纸 1 张,置于索氏萃取器中,用溶剂回流萃取 2 h~3 h 取出,待滤纸上的溶剂在空气中挥发后,将滤纸与称量瓶放在 150 °C±5 °C 的烘箱中干燥 1 h,立即将滤纸放入称量瓶中,盖上称量瓶盖,然后放在干燥器中冷却。约 1 h 后,准确称出滤纸和称量瓶的合计质量( $m_0$ ),准确至 0.2 mg(下同)。

6.6.4.2 取 SBS 改性沥青样品 2 g~3 g 放在已称量滤纸中,包裹严密,置于称量瓶中,称出滤纸、改性沥青和称量瓶合计质量( $m_1$ )。

6.6.4.3 将包裹有 SBS 改性沥青的滤纸包置于索氏萃取器中,取 40 倍~50 倍 SBS 沥青样品质量的溶剂装入锥形瓶中,对样品进行回流萃取,至下滴溶剂为无色时继续萃取至少 30 min。

6.6.4.4 萃取结束后,将滤纸包取出,待滤纸上的溶剂在空气中挥发后,与称量瓶一并放入 150 °C±5 °C 的烘箱中干燥 1 h,然后将滤纸包放入称量瓶中盖上瓶盖,立即放入干燥器中冷却 30 min。准确称出称量瓶、滤纸及不溶物合计质量( $m_2$ )。

### 6.6.5 试验结果计算

SBS 改性沥青中可溶物含量按式(2)计算。

$$D_0 = [(m_1 - m_2) / (m_1 - m_0)] \times 100 \quad \dots\dots\dots (2)$$

式中:

$D_0$ ——SBS 改性沥青中可溶物含量(质量分类数), %;

$m_0$ ——滤纸和称量瓶合计质量,单位为克(g);

$m_1$ ——滤纸、SBS 改性沥青和称量瓶合计质量,单位为克(g);

$m_2$ ——滤纸、不溶物及称量瓶合计质量,单位为克(g)。

以两次平行试验的算术平均值作为试验结果,精确到 0.1%,两次平行试验差值不应大于 2.0%,否则,应重新取样进行试验。

## 7 检验规则

### 7.1 生产检验

生产检验项目包括软化点、低温柔度、弹性恢复。

## 7.2 型式检验

型式检验包括本标准第 5 章规定的全部项目。在下列情况下,应进行型式检验:

- a) 新产品投产或产品定型鉴定时;
- b) 正常生产时,每半年进行一次;
- c) 当原料、工艺在生产过程中改变时;
- d) 产品停产半年以上,重新恢复生产时;
- e) 生产检验结果和前次型式检验结果有较大差异时。

## 7.3 组批

同一类型、同一配比的 20 t 为一组批,不足 20 t 也作为一组批。

## 7.4 抽样

在同一组批的弹性体(SBS)改性沥青中按 GB/T 11147 规定随机取 1 kg 试样。

## 7.5 判定规则

### 7.5.1 单项判定

软化点、低温柔度、弹性恢复、渗油性、离析、可溶物含量、闪点各项试验结果的报告值满足本标准表 1 规定的指标时,判定该项目合格。

### 7.5.2 总判定

试验结果符合本标准第 5 章全部要求时,则判定该产品合格。

## 8 检验报告

报告应包括下列内容:

- a) 试样种类和来源;
- b) 软化点环的类型(I 型、II 型);
- c) 测定项目的试验结果;
- d) 检验机构、人员和日期。

## 9 包装标志

凡向用户销售的、符合本标准的产品,其包装和容器外都应明确标明下列标志:“防水用弹性体(SBS)改性沥青”。

## 10 交货验收

交货验收方法按 SH/T 0164 要求进行。

中华人民共和国  
国家标准

防水用弹性体(SBS)改性沥青

GB/T 26528—2011

\*

中国标准出版社出版发行  
北京复兴门外三里河北街16号  
邮政编码:100045

网址 [www.spc.net.cn](http://www.spc.net.cn)

电话:68523946 68517548

中国标准出版社秦皇岛印刷厂印刷

各地新华书店经销

\*

开本 880×1230 1/16 印张 0.75 字数 11 千字

2011年7月第一版 2011年7月第一次印刷

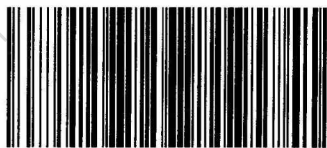
\*

书号: 155066·1-43218 定价 16.00 元

如有印装差错 由本社发行中心调换

版权专有 侵权必究

举报电话:(010)68533533



GB/T 26528-2011